

# ДИММЕР

## DALI-101-PD-SUF



- ▼ Управление DALI, PUSH DIM
- ▼ 12/24 В
- ▼ 120/240 Вт

### 1. ОСНОВНЫЕ СВЕДЕНИЯ ОБ ИЗДЕЛИИ

- 1.1. Диммер предназначен для ШИМ-управления одноцветной светодиодной лентой, линейками и модулями с питанием постоянным напряжением 12/24 В.
- 1.2. Управляется внешним сигналом с использованием цифрового интерфейса DALI (Digital Addressable Lighting Interface).
- 1.3. Соответствуют стандартам IEC62386-102 и IEC62386-207, совместимы со стандартным оборудованием DALI различных производителей.
- 1.4. Назначение адреса и программирование выполняется мастер-контроллером по шине DALI.
- 1.5. Поддерживает управление PUSH DIM — управление внешней кнопкой.

### 2. ОСНОВНЫЕ ТЕХНИЧЕСКИЕ ХАРАКТЕРИСТИКИ

|                                      |                              |
|--------------------------------------|------------------------------|
| Входное напряжение питания           | DC 12-24 В                   |
| Выходное напряжение                  | DC 12-24 В, ШИМ              |
| Максимальный выходной ток            | 10 А                         |
| Максимальная мощность нагрузки       | 120 Вт (12 В), 240 Вт (24 В) |
| Входной сигнал управления            | DALI                         |
| Количество каналов                   | 1                            |
| Степень пылевлагозащиты              | IP20                         |
| Температура окружающего воздуха (ta) | -20 ... +50 °C               |
| Габаритные размеры                   | 145×46×16 мм                 |

### 3. УСТАНОВКА, ПОДКЛЮЧЕНИЕ И УПРАВЛЕНИЕ



#### ВНИМАНИЕ!

**Во избежание поражения электрическим током перед началом всех работ отключите электропитание. Все работы должны проводиться только квалифицированным специалистом.**

- 3.1. Извлеките диммер из упаковки и убедитесь в отсутствии механических повреждений.
- 3.2. Закрепите диммер в месте установки.
- 3.3. Подключите светодиодную ленту или другой совместимый светодиодный источник света к выходу OUTPUT LED диммера, соблюдая полярность и порядок подключения проводов (Рис. 1).
- 3.4. Подключите блок питания светодиодной ленты к входу INPUT DC12-24V диммера, соблюдая полярность.
- 3.5. Подключите панель DALI к входу D1 и D2 диммера.
- 3.6. Подключите выход специализированного блока питания DALI ARV-SR-2400P или аналогичного к входу D1 и D2 диммера (или к шине DALI, если используется несколько устройств DALI).
- 3.7. Убедитесь, что схема собрана правильно, соблюдена полярность подключения, и провода нигде не замыкаются. Замыкание проводов на выходе диммера может привести к его отказу.

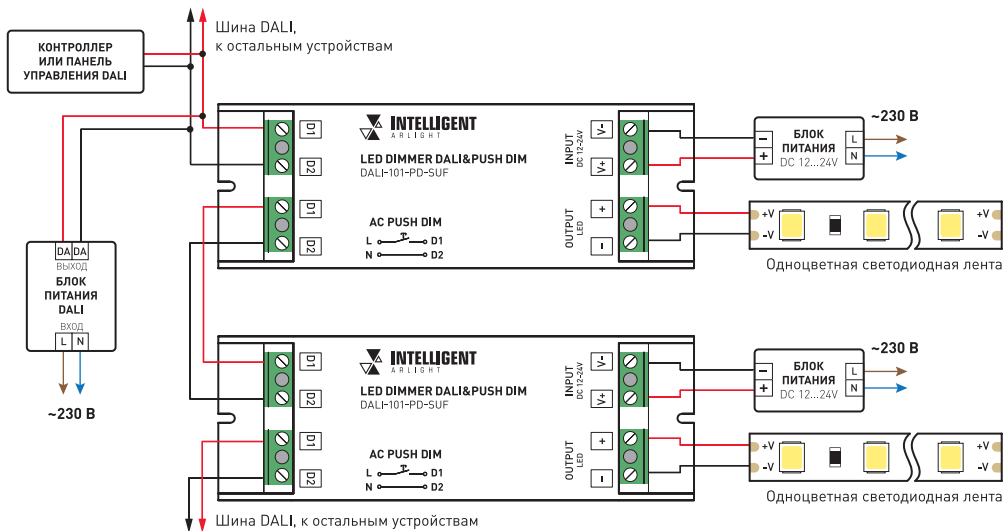


Рисунок 1. Схема подключения диммеров.

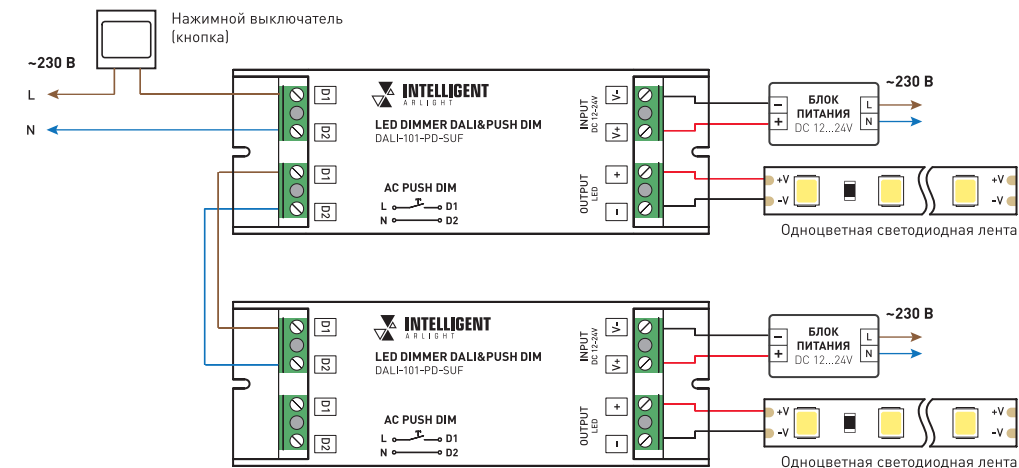


Рисунок 2. Управление одной кнопкой несколькими диммерами.



Рисунок 3. Управление несколькими кнопками одним диммером.



**ВНИМАНИЕ!**

Категорически запрещается совмещать управление DALI и управление PUSH DIM в одной системе. Это неминуемо приводит к отказу оборудования.

- 3.8. Включите питание оборудования.
- 3.9. Выполните настройку диммера при помощи мастер-контроллера.
- 3.10. Проверьте работу оборудования.
- 3.11. При необходимости можно использовать режим управления PUSH DIM. Варианты подключения оборудования показаны на рисунке 2 и рисунке 3.
- ▼ Короткое нажатие кнопки — включение или выключение света;
  - ▼ держание кнопки — изменение яркости света.

#### 4. ОБЯЗАТЕЛЬНЫЕ ТРЕБОВАНИЯ И РЕКОМЕНДАЦИИ ПО ЭКСПЛУАТАЦИИ

- 4.1. Соблюдайте условия эксплуатации оборудования:
- ▼ эксплуатация только внутри помещений;
  - ▼ температура окружающего воздуха от -20 до +50 °С;
  - ▼ относительная влажность воздуха не более 90% при +20 °С, без конденсации влаги;
  - ▼ отсутствие в воздухе паров и примесей агрессивных веществ (кислот, щелочей и пр.).
- 4.2. Не устанавливайте оборудование в закрытом пространстве. Если температура корпуса во время работы превышает +60 °С, обеспечьте дополнительную вентиляцию.
- 4.3. Не допускается установка вблизи нагревательных приборов или горячих поверхностей, например, в непосредственной близости к блокам питания.
- 4.4. Не допускайте попадания воды или воздействия конденсата на устройство.
- 4.5. Соблюдайте полярность подключения и соответствие подключаемых проводов маркировке на корпусе диммера.
- 4.6. Монтаж производите с учетом возможности доступа для последующего обслуживания оборудования. Не устанавливайте оборудования в места, доступ к которым будет невозможен.
- 4.7. Перед включением убедитесь, что схема собрана правильно, соединения выполнены надежно, замыкания отсутствуют. Замыкание в проводах может привести к отказу оборудования.
- 4.8. Возможные неисправности и методы их устранения.

| Неисправность  | Причина неисправности  | Метод устранения   |
|--|--|--|
| Цифровой индикатор и подключенная лента не светятся.   | Нет контакта в соединениях.  | Проверьте все подключения.   |
|  | Неисправен блок питания контроллера и ленты.                       | Замените блок питания.   |
|  | Не соблюдена полярность подключения.                               | Выполните соединения согласно схеме и маркировке. Если оборудование не заработало, значит неправильное подключение привело к его отказу. |
| Управление не выполняется или выполняется нестабильно. | Неправильно выполнена настройка системы.                           | Выполните настройку в соответствии с инструкцией.  |
|  | Короткое замыкание или обрыв в проводах шины DALI.                 | Внимательно проверьте все цепи и устраните неисправность.  |
|  | Провода шины DALI слишком длинные или имеют недостаточное сечение. | Проверьте работу оборудования в непосредственной близости друг к другу. Если оборудование заработало, замените кабель управления.        |