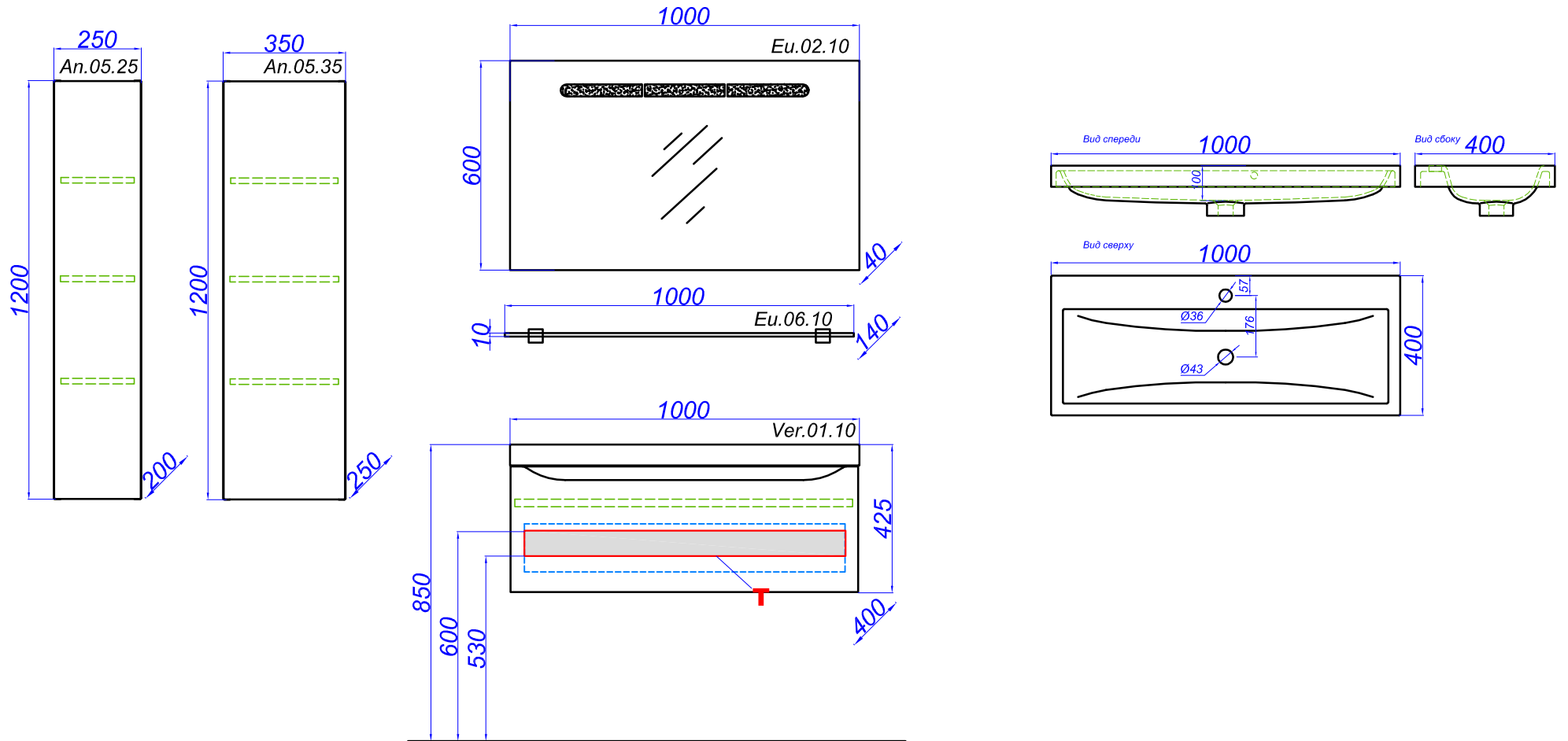
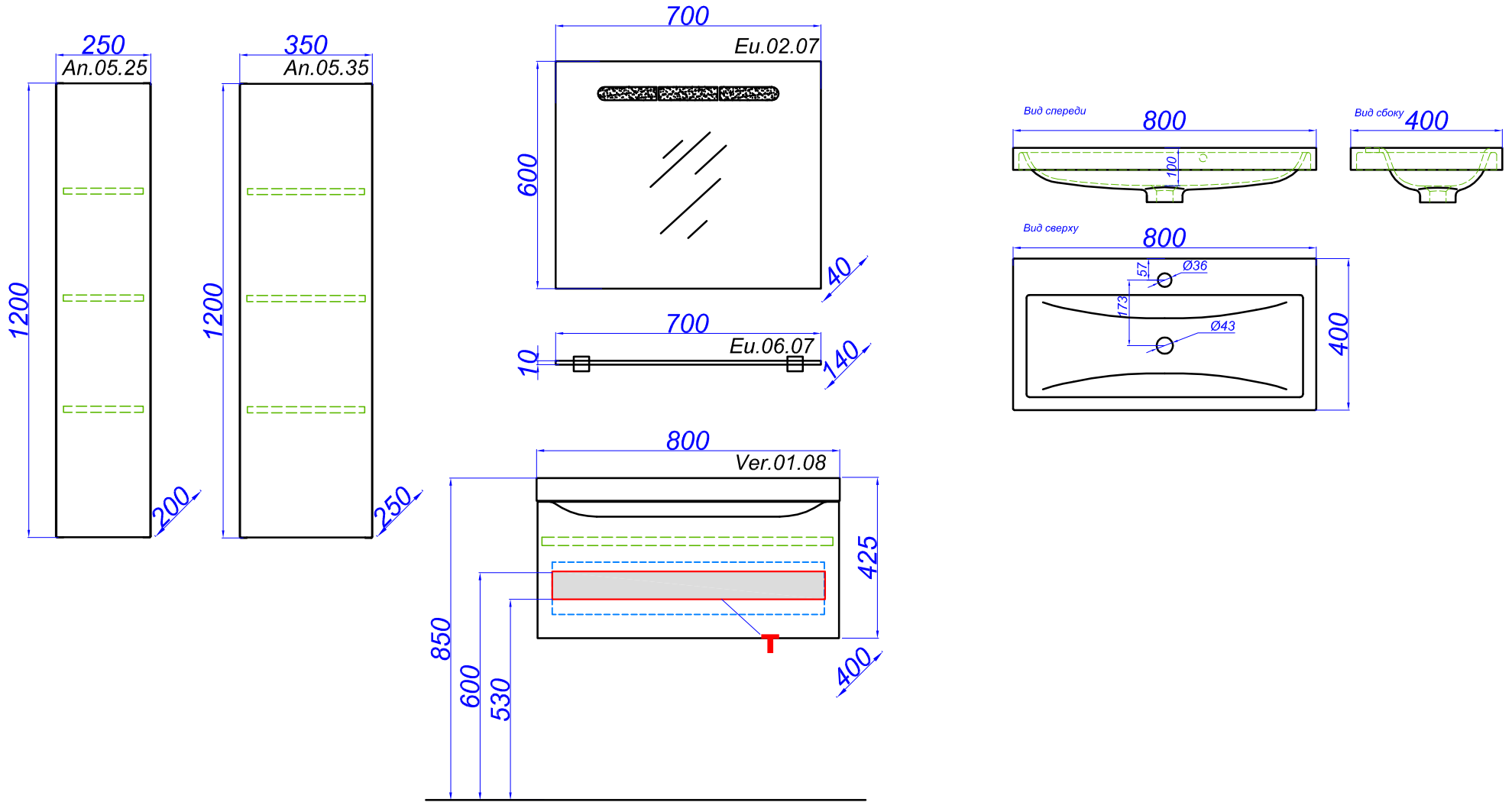


# "Верона 1000"



**T** - место подвода воды и слив

# "Верона 800"



**T** - место подвода воды и слив