

ПУЛЬТ SR-2833TS BLACK

- DIM
- 1 зона
- Для серии SR-1009



1. ОСНОВНЫЕ СВЕДЕНИЯ

- 1.1. Пульт предназначен для управления одноцветной светодиодной лентой, светодиодными светильниками, линейными прожекторами и другими светодиодными источниками света.
- 1.2. Управление осуществляется с помощью универсальных контроллеров и диммеров серии SR-1009 (приобретаются отдельно). Связь пульта с контроллерами радиочастотная.
- 1.3. Позволяет включать и выключать свет, а также регулировать его яркость.
- 1.4. Управление неограниченным числом контроллеров в зоне приема радиосигнала.
- 1.5. Возможность совместного управления от настенных панелей, пультов ДУ и мобильных устройств на базе iOS и Android (при использовании специализированного конвертера SR-2818WiTR).
- 1.6. Удобное сенсорное управление, стильный и современный дизайн.

2. ОСНОВНЫЕ ТЕХНИЧЕСКИЕ ХАРАКТЕРИСТИКИ

2.1. Основные технические характеристики

Напряжение питания	6 В (CR2025 – 2 шт.)
Тип связи с контроллером	RF (радиочастотный)
Количество зон управления	1 зона
Степень защиты от внешних воздействий	IP20
Температура окружающего воздуха	-20... +40 °С
Габаритные размеры	141×35×8 мм

2.2. Совместимые контроллеры и диммеры

Модель	Входное напряжение	Выходной ток	Выходная мощность	Тип выхода
SR-1009FA-1	DC 12–36 В	4×5 А	4×(60–180) Вт	Источник напряжения
SR-1009P	DC 12–36 В	4×5 А	4×(60–180) Вт	Источник напряжения
SR-1009FAWP	DC 12–36 В	4×5 А	4×(60–180) Вт	Источник напряжения
SR-1009LC-RGB	DC 12–24 В	3×5 А	3×(60–120) Вт	Источник напряжения
SR-1009EA	DC 12–36 В	4×8 А	4×(96–192) Вт	Источник напряжения
SR-1009CS	DC 12–36 В	1×8 А	1×(96–288) Вт	Источник напряжения
SR-1009FA3	DC 12–36 В	4×350 мА	4×(4,2–12,6) Вт	Источник тока
SR-1009FA7	DC 12–36 В	4×700 мА	4×(8,4–25,2) Вт	Источник тока
SR-2817	AC 220 В	–	–	DMX [8 зон по 4 адр.]
SR-2817WI	AC 220 В	–	–	DMX [8 зон по 4 адр.]
SR-2818WiTR	DC 12–24 В	–	–	Wi-Fi

Примечание. Список совместимых устройств регулярно обновляется. Информация о новых моделях представлена на сайте arlight.ru.

3. УСТАНОВКА, ПОДКЛЮЧЕНИЕ И УПРАВЛЕНИЕ

ВНИМАНИЕ!
Во избежание поражения электрическим током перед началом работ отключите электропитание. Все работы должны проводиться только квалифицированным специалистом.

Удалить защитную пленку



<+> элемента CR2025

<-> элемента CR2025

- 3.1. Извлеките пульт из упаковки и убедитесь в отсутствии механических повреждений.
- 3.2. Откройте отсек с элементами питания (Рис. 1) и удалите защитную пленку. При замене элементов питания соблюдайте полярность.

Рис. 1. Установка элемента питания.

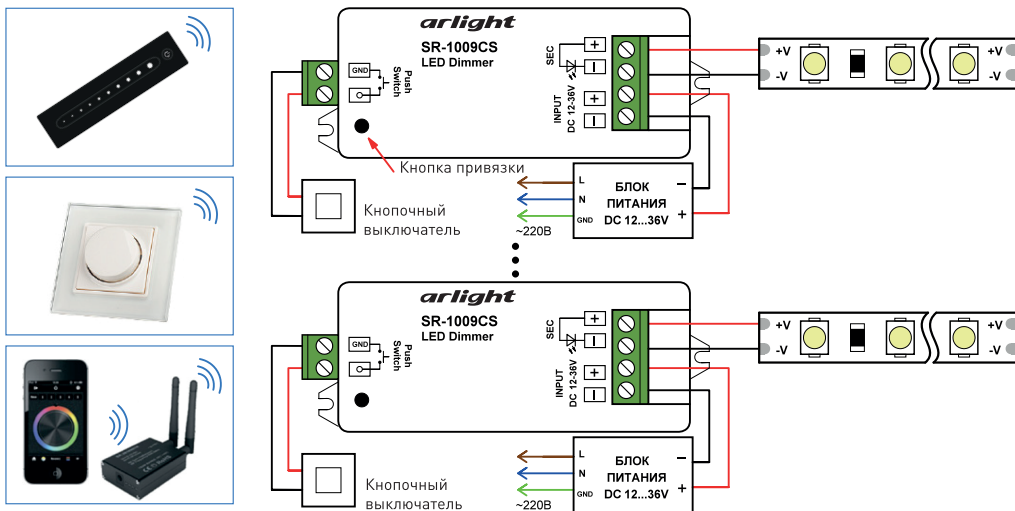


Рис.2. Схема подключения оборудования на примере диммера SR-1009CS.

- 3.3. Закрепите диммер или контроллер, используемый совместно с пультом, в месте установки.
- 3.4. Подключите диммеры и светодиодную ленту (см. инструкцию к используемому контроллеру или диммеру). Пример подключения диммеров приведен на Рис. 2.
- 3.5. Убедитесь, что схема собрана правильно, везде соблюдена полярность подключения, провода нигде не замыкаются.
- 3.6. Включите питание диммеров.
- 3.7. Выполните привязку:
 - Включите пульт, коснувшись кнопки включения.
 - Коротко нажмите кнопку привязки на диммере.
 - Проведите пальцем по сенсорной шкале выбора яркости.
 - Подключенная к контроллеру светодиодная лента мигнет, что будет означать успешную привязку.
- 3.8. Проверьте управление лентой с пульта.
 - Включите свет.
 - Измените яркость свечения.
- 3.9. Для очистки памяти диммера и отмены привязки всех пультов ДУ и панелей управления, нажмите и держивайте кнопку привязки на контроллере более 5 секунд.

Сенсорная кнопка включения и выключения

Сенсорная шкала выбора яркости

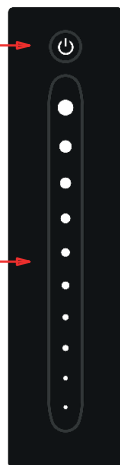


Рис. 3. Управление.



- 3.10. Для привязки других диммеров к пульту повторите операцию привязки для каждого диммера.
- 3.11. К пульту можно привязать неограниченное количество диммеров. Управляться все привязанные диммеры будут одновременно. Диммеры должны находиться в радиусе действия пульта.
- 3.12. К одному диммеру может быть привязано до 8 пультов ДУ или панелей управления (см. инструкции к используемому оборудованию).

4. ОБЯЗАТЕЛЬНЫЕ ТРЕБОВАНИЯ И РЕКОМЕНДАЦИИ ПО ЭКСПЛУАТАЦИИ

- 4.1. Соблюдайте условия эксплуатации оборудования:
 - эксплуатация только внутри помещений;
 - температура окружающего воздуха от -20 до +40 °С;
 - относительная влажность воздуха не более 90% при 20 °С, без конденсации влаги;
 - отсутствие в воздухе паров и примесей агрессивных веществ (кислот, щелочей и пр.).
- 4.2. Не оставляйте пульт вблизи нагревательных приборов или горячих поверхностей, а также на солнце.
- 4.3. Не допускайте попадания воды или воздействия конденсата на устройство.
- 4.4. Не допускайте падения пульта, воздействия ударов и вибрации.
- 4.5. Соблюдайте полярность при установке элементов питания.
- 4.6. Перед включением системы убедитесь, что схема собрана правильно, соединения выполнены надежно, замыкания отсутствуют. Замыкание в проводах может привести к отказу оборудования.
- 4.7. Возможные неисправности и методы их устранения:

Неисправность	Причина	Метод устранения
Управление с пульта не выполняется.	Пульт не привязан к диммеру.	Выполните привязку согласно инструкции.
	Разрядились элементы питания.	Замените элементы питания. Соблюдайте полярность установки.
	Слишком большая дистанция между пультом и диммером.	Подойдите ближе к диммеру.
Пульт работает нестабильно, дистанция управления сократилась.	Батарея имеет низкий уровень заряда.	Замените батарею.
	Неустойчивый прием сигнала из-за наличия радиопомех.	Устраните источник радиопомех.
	Уровень радиосигнала снижен за счет экранирования различными конструкциями.	Перенесите контроллер в место с наилучшим приемом радиосигнала.