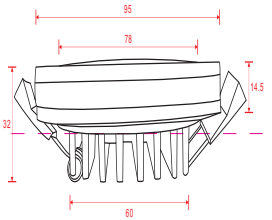
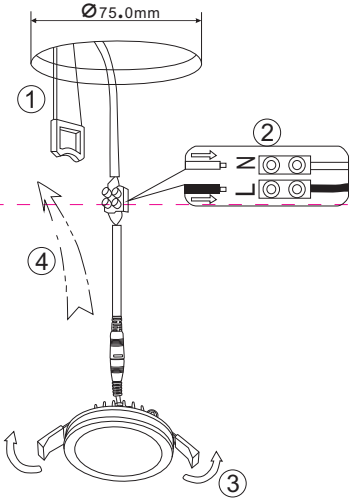


Instruction



Model: DL2001-L12W
Collection: Downlight
Series: Phantom
 Recessed



Montageanleitung:

- Schalten Sie vor Installation der Leuchte über den Hauptschalter den Strom aus.
- Bereiten Sie den Platz vor, an dem Sie die Leuchte anbringen wollen. Für Einbauleuchten mit einer Montagebohrung und für Anbauleuchten mit einem Vertiefungsloch 220-240V 50Hz Stromnetz, wenn möglich mit Erdungsableitung zum Einbauort.
- Verbinden Sie die Leuchte mit dem 220-240V 50Hz Stromnetz. Wenn die Leuchte ein separates Netzschalter-System hat, schalten Sie dieses vor dem Vorangehen Platz. Leuchte in der Montagebohrung oder an dafür vorgesehenen Platz.
- Befestigen Sie eine Glühbirne in der Fassung.
- Schalten Sie den Strom an und überprüfen Sie die Funktionstüchtigkeit der Leuchte.

Assembly Manual:

- The installation of the lamp shall be performed with the power supply switched off.
- Prepare a place to install the lamp: a mounting hole for built-in lamps and a seat for surface-mounted lamps.
- Take 220-240V 50Hz power wires, including a grounding wire, if any, out of the ceiling into the 220-240V 50Hz power supply network. If the lamp has a grounding wire, it shall be also connected.
- Connect the lamp to the power supply and secure tightly.
- Install a bulb in the socket and fix the bulb.
- Switch on the power supply to the lamp and make sure that the lamp operates properly.

Інструкція з монтажу:

- Установіть світильник зафіксуйтеся при вимкненій електричній мережі.
- Підготуйте місце для установки світильника - монтажний отвір для вбудованих світильників або місце для встановлення світильника поверхні.
- Виведіть з місця установки проводів живлення 220-240V 50 Гц.
- Підключіть зі світильником до мережі 220-240В 50 Гц. Якщо в світильнику передбачений дрот для заземлення, його також необхідно підключити.
- Підключіть дроти живлення до відповідних отворів / відповідних місць і надійно зафіксуйте.
- Встановіть лампу у лямпочку і зафіксуйте її.
- Включіть подачу електричного струму до світильника і переконатися в його коректній роботі.

Інструкція по установке:

- Установите светильника осуществляется при выключенной электрической сети.
- Подготовьте место для установки светильника – монтажное отверстие для встроенных светильников, посадочное место для накладных.
- Выведите с места установки провод питания 220-240V 50 Гц.
- Подключите светильник к сети 220-240В 50 Гц. Если в светильнике предусмотрен провод заземления, его также необходимо подключить.
- Установите светильник в монтажное отверстие/подходящее место и надежно зафиксируйте.
- Включите подачу питания на светильник и убедитесь в его корректной работе.

Hersteller / Manufacturer / Fabricant / Produttore / Fabricante / Fabricante / Ureidit / Fabrik / Gyarto / Productor / Valmistaja / Producent / Иготовитель / Виробник / Виробильный / Endruiui / Давроочу / Циншунцун / дк-чиди / Цзудэ Чжэньцзе / МАУТОН GmbH.
Hersteller / Manufacturer / Fabricant / Produttore / Fabricante / Fabricante / Ureidit / Fabrik / Gyarto / Productor / Valmistaja / Producent / Иготовитель / Виробник / Виробильный / Endruiui / Давроочу / Циншунцун / дк-чиди / Цзудэ Чжэньцзе / МАУТОН GmbH.
Hersteller / Manufacturer / Fabricant / Produttore / Fabricante / Fabricante / Ureidit / Fabrik / Gyarto / Productor / Valmistaja / Producent / Иготовитель / Виробник / Виробильный / Endruiui / Давроочу / Циншунцун / дк-чиди / Цзудэ Чжэньцзе / МАУТОН GmbH.
Hersteller / Manufacturer / Fabricant / Produttore / Fabricante / Fabricante / Ureidit / Fabrik / Gyarto / Productor / Valmistaja / Producent / Иготовитель / Виробник / Виробильный / Endruiui / Давроочу / Циншунцун / дк-чиди / Цзудэ Чжэньцзе / МАУТОН GmbH.
Hersteller / Manufacturer / Fabricant / Produttore / Fabricante / Fabricante / Ureidit / Fabrik / Gyarto / Productor / Valmistaja / Producent / Иготовитель / Виробник / Виробильный / Endruiui / Давроочу / Циншунцун / дк-чиди / Цзудэ Чжэньцзе / МАУТОН GmbH.
Hersteller / Manufacturer / Fabricant / Produttore / Fabricante / Fabricante / Ureidit / Fabrik / Gyarto / Productor / Valmistaja / Producent / Иготовитель / Виробник / Виробильный / Endruiui / Давроочу / Циншунцун / дк-чиди / Цзудэ Чжэньцзе / МАУТОН GmbH.
Hersteller / Manufacturer / Fabricant / Produttore / Fabricante / Fabricante / Ureidit / Fabrik / Gyarto / Productor / Valmistaja / Producent / Иготовитель / Виробник / Виробильный / Endruiui / Давроочу / Циншунцун / дк-чиди / Цзудэ Чжэньцзе / МАУТОН GmbH.
Hersteller / Manufacturer / Fabricant / Produttore / Fabricante / Fabricante / Ureidit / Fabrik / Gyarto / Productor / Valmistaja / Producent / Иготовитель / Виробник / Виробильный / Endruiui / Давроочу / Циншунцун / дк-чиди / Цзудэ Чжэньцзе / МАУТОН GmbH.
Hersteller / Manufacturer / Fabricant / Produttore / Fabricante / Fabricante / Ureidit / Fabrik / Gyarto / Productor / Valmistaja / Producent / Иготовитель / Виробник / Виробильный / Endruiui / Давроочу / Циншунцун / дк-чиди / Цзудэ Чжэньцзе / МАУТОН GmbH.

Sicherheitshinweis

Die Informationen, die diese Anleitung enthält, sind vor dem Zusammenbau der Leuchte aufmerksam durchzulesen und bis zum Ablauf der Lebensdauer zu beibehalten.

Sicherheitsanforderungen:

- Die Installation und der Anschluss der Leuchte sollten durch qualifizierte Fachkräfte erfolgen.
- Achtung! Vor der Installation der Stromversorgung abschalten.
- Verwahren Sie die sich von dem Anschluss der Leuchte, dass die beschriebenen Daten der Stromversorgung mit denen übereinstimmen, die bei der Montage der Leuchte an Wand oder Decke ist auf eine sichere Bestätigung (unter Rückmeldung des Gewinners der Leuchte) zu achten.
- Die Leuchte nur bestimmungsgemäß verwenden. Die zur Installation von Wohnräumen gedruckte Anleitung nicht im Rahmen mit hoher Feuchtigkeit benutzen.
- Alle Teile für der Netzanschluss sollten frei von Verbindungen und Krümmen sein.
- Es das Außenblech bzw. die Aufhängung beschädigt werden, so ist dies sofort zu melden, um eine Verletzung durch einen Stromschlag zu vermeiden.
- Bevor Sie Lampen in der Leuchte ersetzt, ist die Stromversorgung abzuschalten. Es sollte gewartet werden, bis die Lampen abgekühlt sind. Warten Sie den Typ und die Leistung der Lampe, die im Schema für die Montage angegeben sind. Bei der Installation einer Lampe nur einer anderen Leistung, als vom Hersteller angegeben, übernimmt die Verantwortung der Anwender.
- Entfernen Sie die Stromversorgung nicht ohne Erlaubnis des Herstellers. • Die Leuchte nicht abdecken.
- Von Kindern fern halten.

Beschreibung der Symbole:

Die folgenden Symbole stehen vor der Erklärung des Ersatzrasters:

- Schutzklasse I: Diese Lampe ist durch ein Schutzblech (gehörige Leitung) an die Schutzklasse der Erdung anzuschließen.
- Schutzklasse II: Es ist eine doppelte bzw. verstärkte Isolierung vorhanden. Die Schutzleitung wird nicht benötigt.
- Schutzklasse III: Niederspannungsleuchte.
- Das Gerät ist nur für eine Lampe mit einer Schutzanforderung oder einer Niederspannungslampe geeignet. Ein Schutzblech ist nicht obligatorisch.
- Die Leuchte ist nicht zur Befestigung durch Werkzeugschutz geeignet.
- Der Mindestabstand der Lampe zu jedem beleuchteten Objekt in Metern. Bitte finden Sie den geeigneten Abstand auf dem Schutzblech.
- Nur im Innenaufbau benutzen.
- Nur im Freien.
- Es das Ersatzglas nicht mit dem Halsring entsorgen. Sie müssen es bei einer Einrichtung entsorgen, die zur Entsorgung von elektrischen Geräten geeignet ist.

Bedienungsanweisung:

- Vor der Reinigung des Ersatzrasters die Stromversorgung mit dem Schalter unterbrechen.
- Esas Einbringen von Feuchtigkeit in den Verteilungskasten oder auf jeden Fall vermeiden.
- Vor der Reinigung die Lampe für einen Zeitraum von 10 Minuten abkühlen lassen.
- Nur einwechseln trockenem Tuch benutzen.
- Die Leuchte nicht mit Wasser reinigen.
- Die Ersatzleuchte entfernt die Funktion des Geräts, über den Zeitraum für 2 Jahre (3 Jahren –LED) nach der Lieferung durch den Hersteller. Die Garantiebedingungen gelten nicht, wenn das Ersatzglas ohne Genehmigung manipuliert wurde.

Safety Guidelines

The information contained in these guidelines shall be studied prior to the assembly of the lighting fixture and kept until the end of the product's performance life.

Safety Requirements:

- Installation and connection of the lighting fixture shall be conducted by a electrician.
- Attention: Cut off the power supply prior to the start of installation.
- Before connecting the lighting fixture, make sure the network electrical data is in compliance with the specifications indicated on the product.
- Use the lighting fixture with the correct attachment. Do not install on top of the lighting fixture.
- Use lighting fixtures in accordance with their intended purpose. Do not use lighting fixtures which are designed for illumination of indoor living spaces, for outdoor applications; do not use lighting fixtures with protection class III in rooms with high humidity.
- Do not connect the connection to the power supply shall be free from moisture and dirt.
- If an external cable or cord is damaged, it shall be replaced to avoid the hazard of electrical current-induced injury.
- Before the replacement of a light bulb, cut off the power supply of the lighting fixture and wait until the light bulb has cooled off.
- If a lamp is warmer than the specified one is installed, the manufacturer shall not be liable for safety and integrity of the product.
- For use in the power supply network with the voltage of not more than 220-240V.
- Do not cover the lighting fixture.
- Keep children from playing.

Description of Symbols:

All effective symbols are indicated on the product's package.

- Protection class I: This lamp shall be connected through the protective electrical cable (yellow and green wire) to the grounding protective terminal.
- Protection class II: Double or reinforced insulation is provided. Protection grounding is not required.
- Protection class III: Low-voltage lighting fixture.
- The device is intended only for lamps with protection or for low-pressure lamps. Use of protective glass is not necessary.
- The lighting fixture is not suitable for being covered with thermal insulation material.
- The minimum distance in meters from the lamp to any flammable item. Please find the accurate distance on the lamp sticker.
- For indoor use only.
- For outdoors use only.
- Do not put this product in liquid household waste until the end of its lifetime. You shall discard it in the place intended for waste electrical equipment.

Maintenance Guidelines:

- Prior to cleaning of the product, cut off the power supply by turning off the switch.
- Disconnecting in the distribution box or on any part of electrical wiring.
- Before you start cleaning, wait until the lamp cools off for 10 minutes.
- Use soft dry cloth only.
- For warranty claims, the contact, contact the place of purchase.
- The manufacturer gives the warranty for performance of the equipment for 2 years (3 years for LED) starting from the date of delivery by distributor. The warranty obligations shall not be valid if unauthorized modifications have been introduced in the product.

Инструкция по технике безопасности

Информацию, изложенную в данной инструкции, необходимо тщательно изучить перед сборкой светильника и сохранять до окончания срока использования изделия.

Требования безопасности:

- Установка и подключение светильника должны производиться квалифицированными специалистами.
- Внимание! Перед тем, как начать установку, отключите подачу электроэнергии.
- Перед подключением светильника убедиться, что технические данные ему соответствуют данным, указанным на упаковке.
- Использовать светильник только с правильными типами ламп.
- Продолжение использования лампы сверх указанного срока службы, продолжение для осветления внутренних помещений, не используя на улице светильники с защитой менее IP44 не применяется по назначению с повышенной влажностью.
- Все элементы подключения к электропитанию должны быть выполнены по схеме и требованиям производителя, то не должны быть заменены, чтобы избежать опасности получения травмы электрическим током.
- Перед заменой лампы отключите светильник, необходимо убедиться и убедиться, пока лампы полностью остыли.
- Внимание! При замене лампы убедиться, что технические данные лампы соответствуют данным, указанным на упаковке.
- Продолжение использования лампы сверх указанного срока службы, продолжение для осветления внутренних помещений, не используя на улице светильники с защитой менее IP44 не применяется по назначению с повышенной влажностью.
- Для использования в электропроект с напряжением не более 220-240V.
- Не нарушайте светильник.
- Берегите от детей.

Описание символов:

Во всех случаях символы указаны на упаковке изделия.

- Класс защиты I. Эта лампа должна быть соединена защитным электропроводом (желтый/зеленый провод) с защитной клеммой заземления.
- Класс защиты II. Предусмотрена двойная изоляция или усиленная изоляция. Защитное заземление не требуется.
- Класс защиты III - светильник низковольтное напряжение.
- Прибор предназначен только для лампы. С защитой или лампы низкого давления. Нежелательно использование защитного стекла.
- Светильник не подходит для того, чтобы закрывать его теплоизоляционным материалом.
- Минимальное расстояние от лампы до любого освещенного объекта в метрах. Пожалуйста, найдите точное расстояние на наклейке на лампе.
- Используйте только внутри помещений.
- Для наружного использования.
- Не помещайте это изделие в обычные бытовые отходы до конца его жизненного цикла. Вы должны утилизировать его в месте, предназначенном для электрических отходов.

Инструкция по обслуживанию:

- Перед очисткой изделия отключите электропитание, выключив переключатель.
- Избегайте попадания влаги в распределительную коробку или на любую часть электропроводки.
- Прежде, чем вы начнете очистку, дайте лампе остыть в течение 10 минут.
- Используйте только мягкую сухую ткань.
- Для гарантийных претензий обращайтесь по месту покупки.
- Компания производителем гарантирует работу данного оборудования в соответствии с условиями гарантии.
- С даты поставки светильника, производитель несет ответственность за доставку, установку, подключение, гарантийное обслуживание и доставку. В случае вступления неакционных гарантийных назначений в действие.

ISTRUZIONE A TECNICA SICUREZZA

Informazione, contenute in questa istruzione, devono essere attentamente lette prima dell'installazione e conservate fino alla fine della vita utile del prodotto.

REQUISITI DI SICUREZZA:

- L'installazione e l'allacciamento dell'apparecchio devono essere eseguiti da personale qualificato.
- Attenzione! Prima di iniziare l'installazione, assicurarsi che i dati tecnici dell'apparecchio corrispondano a quelli indicati sulla confezione.
- Utilizzare l'apparecchio solo con i tipi di lampadine specificati.
- Il prolungamento dell'uso della lampadina oltre il periodo di vita utile specificato, l'uso dell'apparecchio per illuminare ambienti interni, non utilizzando all'aperto, non utilizzando lampadine con protezione inferiore a IP44 non è consentito.
- Tutti gli elementi di collegamento all'alimentazione elettrica devono essere eseguiti secondo lo schema e i requisiti del produttore, non devono essere sostituiti, per evitare il rischio di lesioni dovute a scariche elettriche.
- Prima di sostituire la lampadina, assicurarsi che l'apparecchio sia scollegato dall'alimentazione elettrica.
- Assicurarsi che la lampadina sia completamente fredda prima di sostituirla.
- Assicurarsi che i dati tecnici della lampadina sostituita corrispondano a quelli indicati sulla confezione.
- Non utilizzare l'apparecchio in ambienti con umidità elevata.
- Non coprire l'apparecchio.
- Non permettere ai bambini di giocare con l'apparecchio.
- Non utilizzare l'apparecchio in ambienti con umidità elevata.
- Non modificare l'apparecchio.
- Proteggere i bambini.

INFORMAZIONI SULLI SIMBOLI:

Tutti i simboli sono indicati sulla confezione.

- Classe di protezione I. Questa lampadina deve essere collegata al sistema di messa a terra attraverso il cavo di protezione (cavo giallo/verde).
- Classe di protezione II. È prevista una doppia o rinforzata isolamento. La messa a terra non è necessaria.
- Classe di protezione III - apparecchio a bassa tensione.
- L'apparecchio è destinato solo per lampadine. Con protezione o lampadine a bassa tensione. Non è consigliabile l'uso di vetro protettivo.
- L'apparecchio non è adatto per essere coperto con materiali isolanti termici.
- La distanza minima in metri tra la lampadina e qualsiasi oggetto infiammabile. Si prega di trovare la distanza esatta sull'etichetta della lampadina.
- Utilizzare solo lampadine adatte all'uso interno.
- Per l'uso esterno.
- Non gettare questo prodotto nei rifiuti domestici fino alla fine della sua vita utile. Si deve smaltire in un luogo appropriato per i rifiuti elettrici ed elettronici.

INFORMAZIONI SULLA MANUTENZIONE:

- Prima di pulire l'apparecchio, scollegare l'alimentazione elettrica.
- Evitare l'ingresso di umidità nella scatola di distribuzione o in qualsiasi parte dell'elettrodomestico.
- Prima di iniziare la pulizia, attendere che la lampadina si sia raffreddata per 10 minuti.
- Utilizzare solo un panno morbido e asciutto.
- Per le richieste di garanzia, rivolgersi al rivenditore.
- La garanzia di durata dell'apparecchio è di 2 anni (3 anni per LED) a partire dalla data di consegna.
- La garanzia di durata non è valida in caso di modifiche non autorizzate al prodotto.