

NOTICE D'INSTALLATION

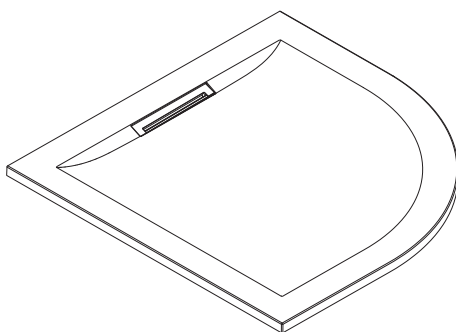
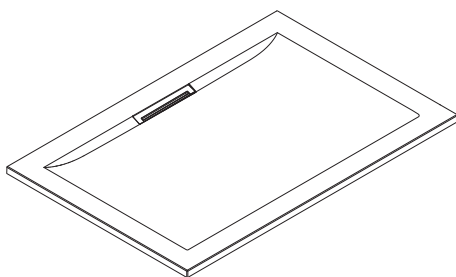
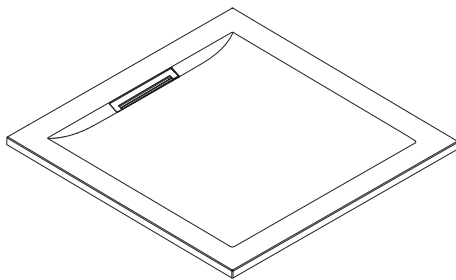
USER MANUAL

MONTAGEANLEITUNG

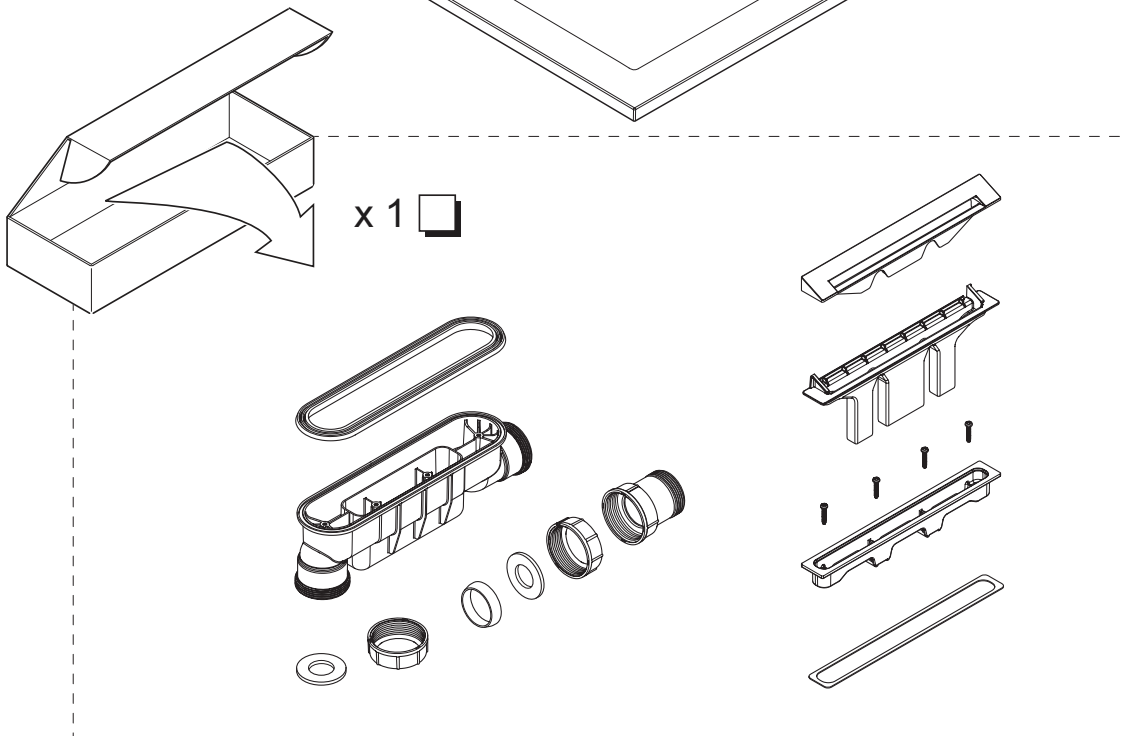
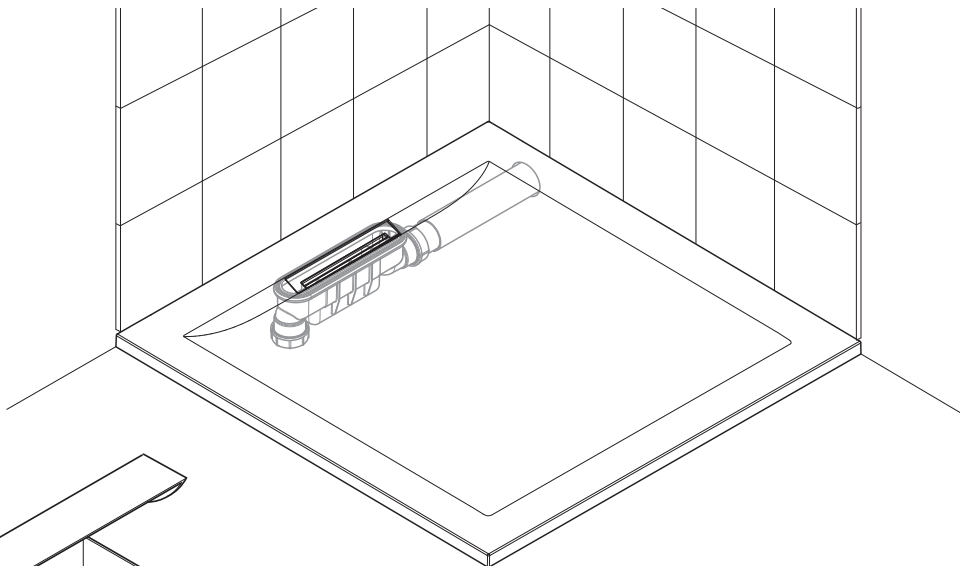
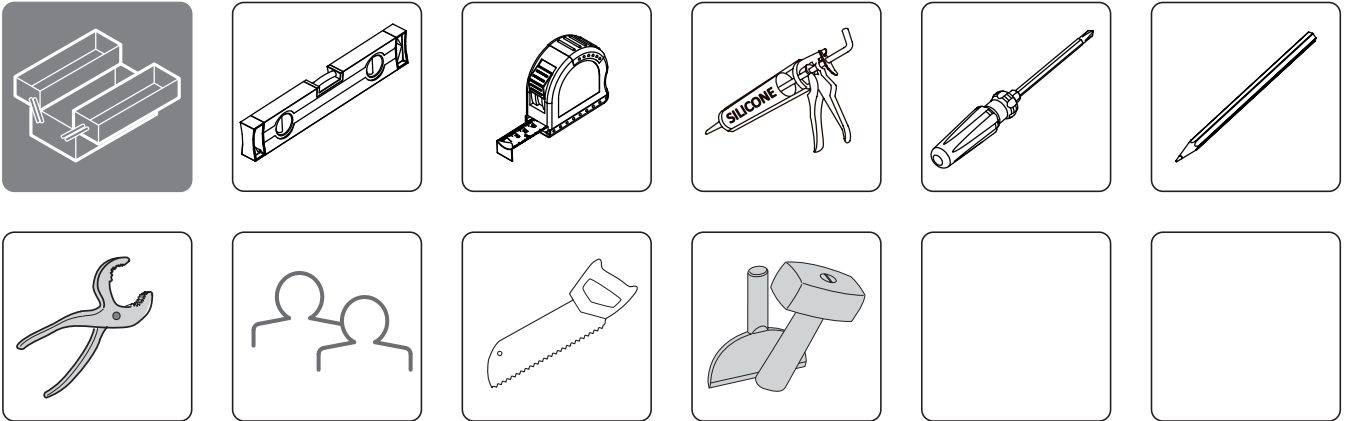
MANUAL DE INSTALACIÓN

Руководство пользователя

FLIGHT AIR



Jacob Delafon
PARIS



The waste assembly is supplied with the tray / Le vidage est fourni avec le receveur / Die Abfallvorrichtung wird mit der Wanne geliefert / El rebosadero se suministra con el plato / Il gruppo di scarico viene fornito con il piatto doccia / Монтажный комплект для слива поставляется с поддоном

FR Receveur

Important! Déballez soigneusement et vérifiez que le receveur est de la bonne taille et de la bonne couleur et qu'il est acceptable et compatible avec la cabine de douche et les autres meubles de la salle de bain. Vérifiez qu'il n'a pas été endommagé pendant le transport et communiquez tout défaut immédiatement à votre fournisseur. **Aucune réclamation au sujet de ce qui précède ne sera acceptée après l'installation.**

Enlevez soigneusement le film protecteur bleu du receveur pour l'inspecter sauf ardoise et antidérapante receveur. **Attention!** Des revêtements de protection supplémentaires, comme une housse pourront être utilisés pour protéger le receveur de dommages causés par des chutes d'objets.

GB Non Upstand Tray

Important! Carefully unpack and check the tray for colour, size, general acceptability and compatibility with the shower enclosure and other bathroom furniture.

Check for transit damage and report any faults immediately to your supplier. **No claims for the above will be considered after installation.**

Carefully remove all of the blue protective film from the tray for inspection. Slate finish and antislip finish trays do not have a protective film.

Caution! Additional protective coverings such as a dust sheet should then be used to protect the tray from damage from falling objects.

D Wanne ohne Fliesenanschluss

Achtung! Vorsichtig auspacken und Duschwanne auf Farbe, Größe, allgemeine Brauchbarkeit und Kompatibilität mit der Duschkabine und sonstigen Einrichtungsgegenständen hin prüfen. Auf Transportschäden hin untersuchen und eventuelle Fehler sofort dem Lieferanten melden. **Nach erfolgtem Einbau können keine diesbezüglichen Ansprüche mehr geltend gemacht werden!**

Die blaue Schutzfolie vor der Prüfung vorsichtig vollständig von der Duschwanne abziehen außer außer schiefer und antislip Duschwannen.

Vorsicht! Anschließend sollten zum Schutz der Duschwanne vor Schäden durch herab fallende Gegenstände zusätzliche Schutzabdeckungen, z.B. weiche Tücher, verwendet werden.

ES Plato de ducha no estanco

Importante! Desembale cuidadosamente y controle el plato para verificar el color, tamaño, aceptabilidad y compatibilidad general con la ducha y el resto del mobiliario del baño. Controle que no haya sufrido daños durante el transporte e informe de inmediato ante cualquier avería. **No se considerarán reclamaciones por estos conceptos una vez realizada la instalación.**

Retire con cuidado toda la película protectora azul del plato para inspección excepto pizarra y antideslizante platos de ducha.

¡Precaución! Se deben utilizar las cubiertas protectoras para proteger el plato contra caídas de objetos.

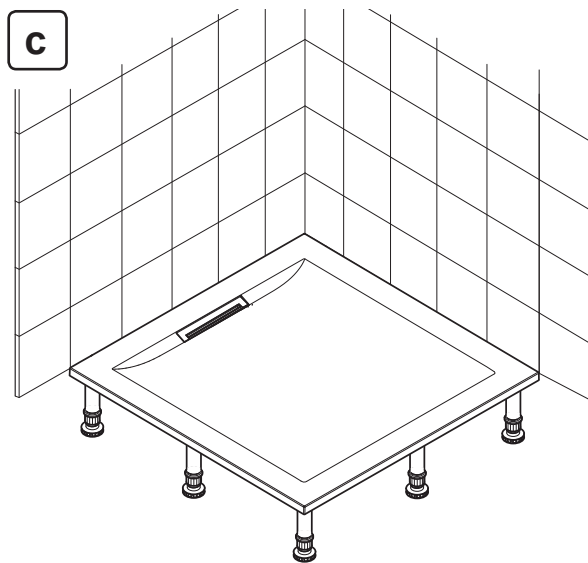
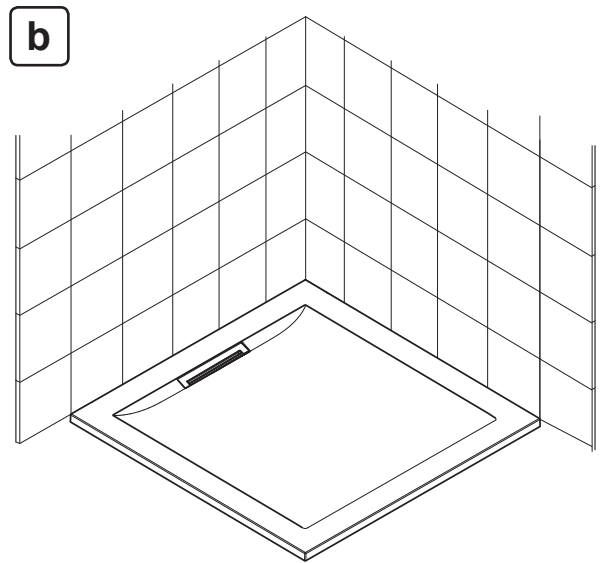
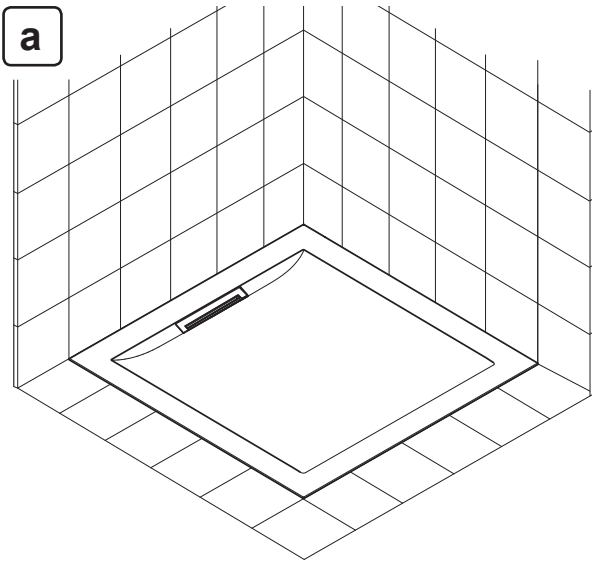
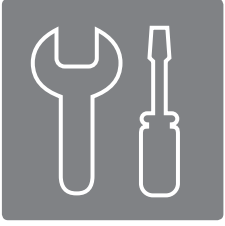
RU Встраиваемые поддоны

Важная информация! Аккуратно распакуйте и проверьте цвет и размер поддона, приемлемость его общего состояния и совместимость с деталями душа и другой мебелью ванной комнаты. Проверьте на отсутствие повреждений, полученных при транспортировке и, в случае их наличия, немедленно сообщите об этом поставщику. **После установки поддона такие претензии рассматриваться не будут.**

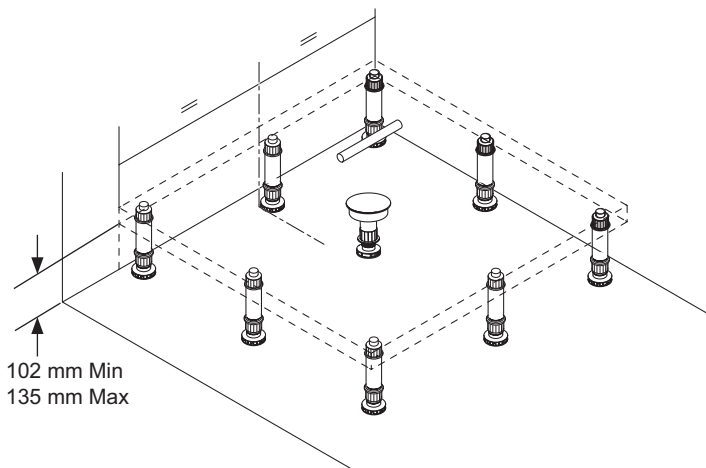
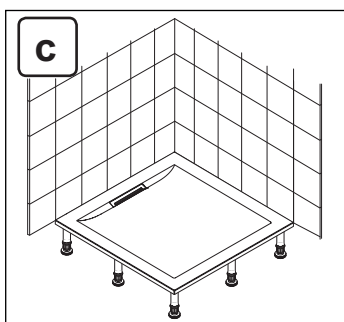
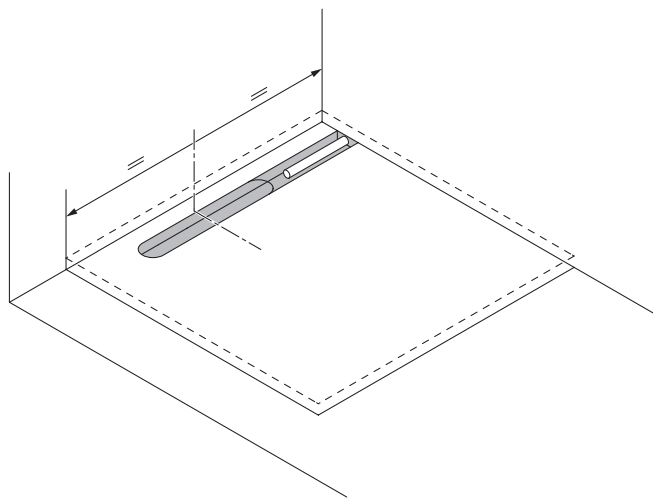
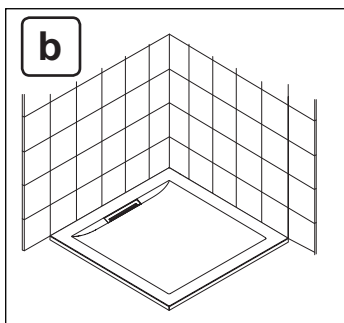
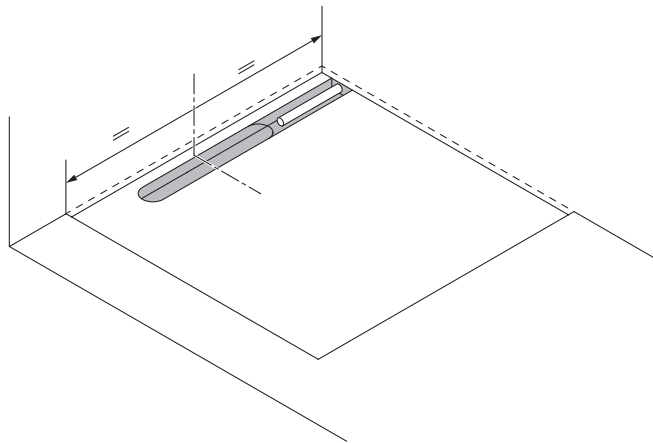
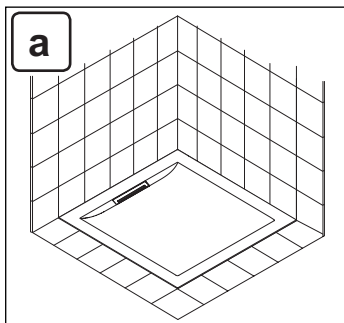
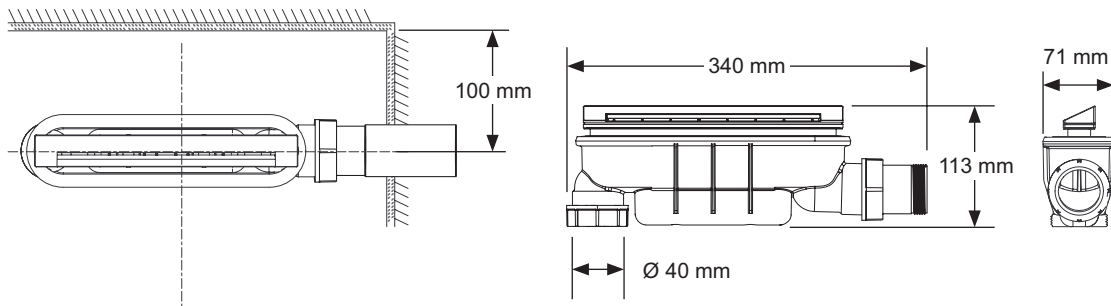
Для проведения осмотра удалите с поверхности поддона синюю пленку кроме шифер и противоскользкие Душевой поддон.

Осторожно! Для защиты поверхности поддона от падающих предметов после удаления пленки следует применять дополнительные защитные покрытия, например, пылезащитный чехол.

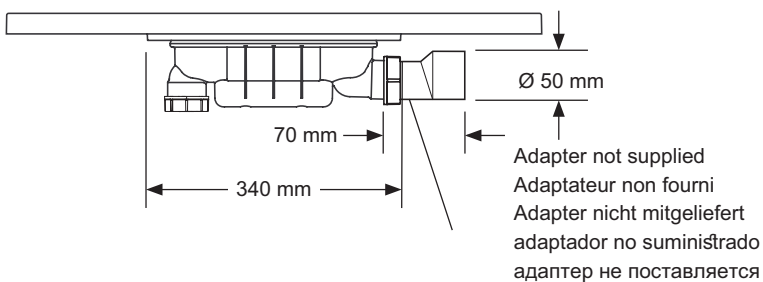
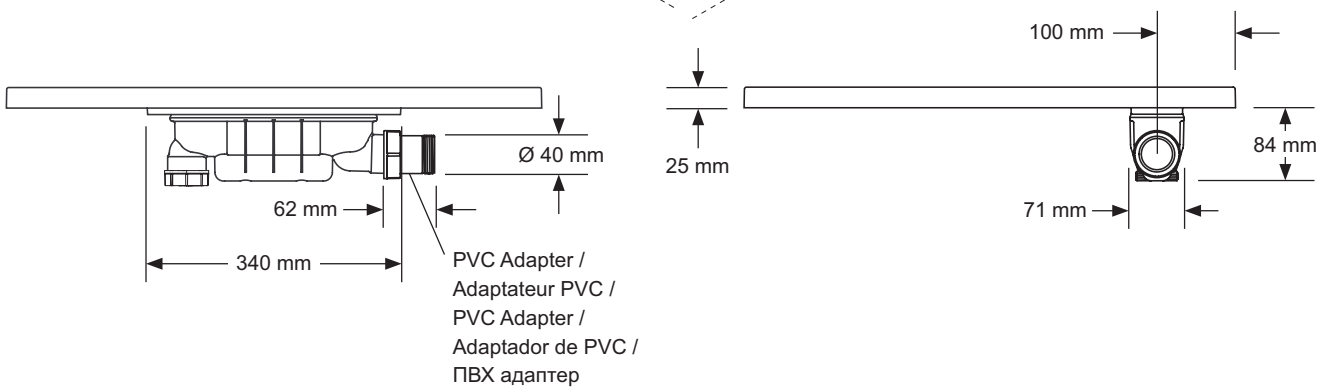
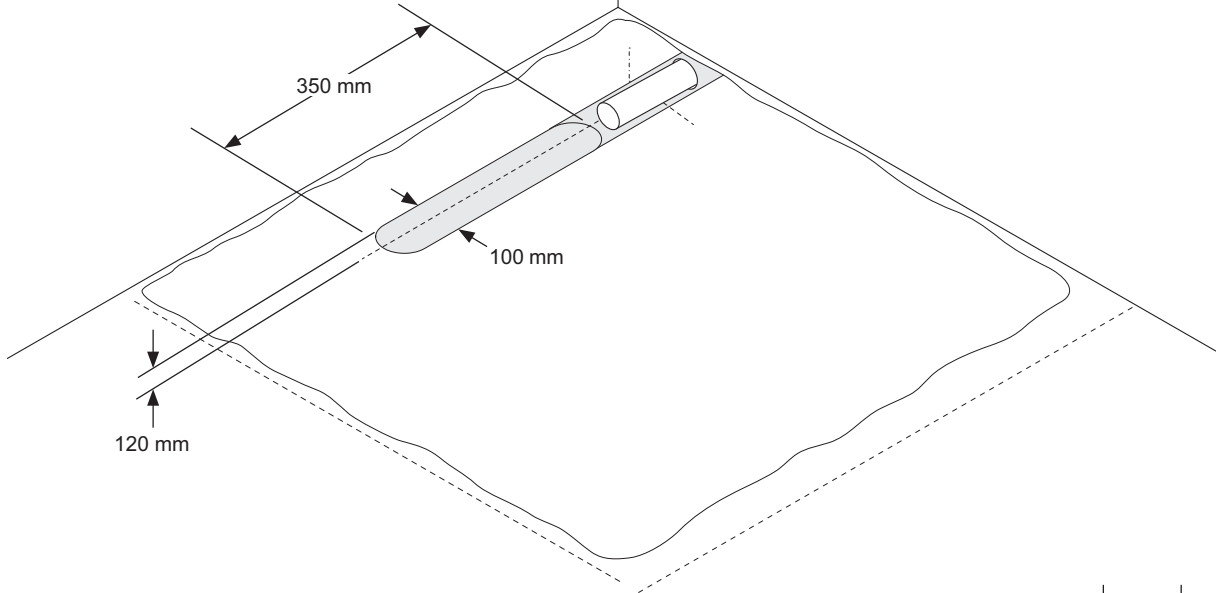
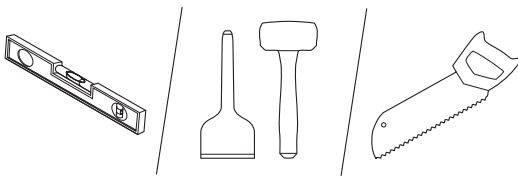
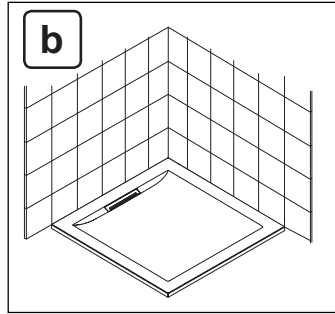
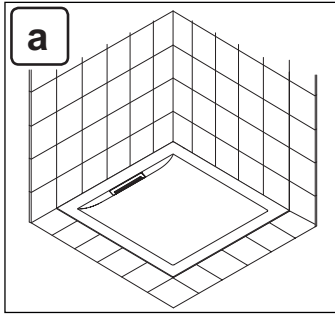
Крышка слива продается отдельно (использовать обязательно).



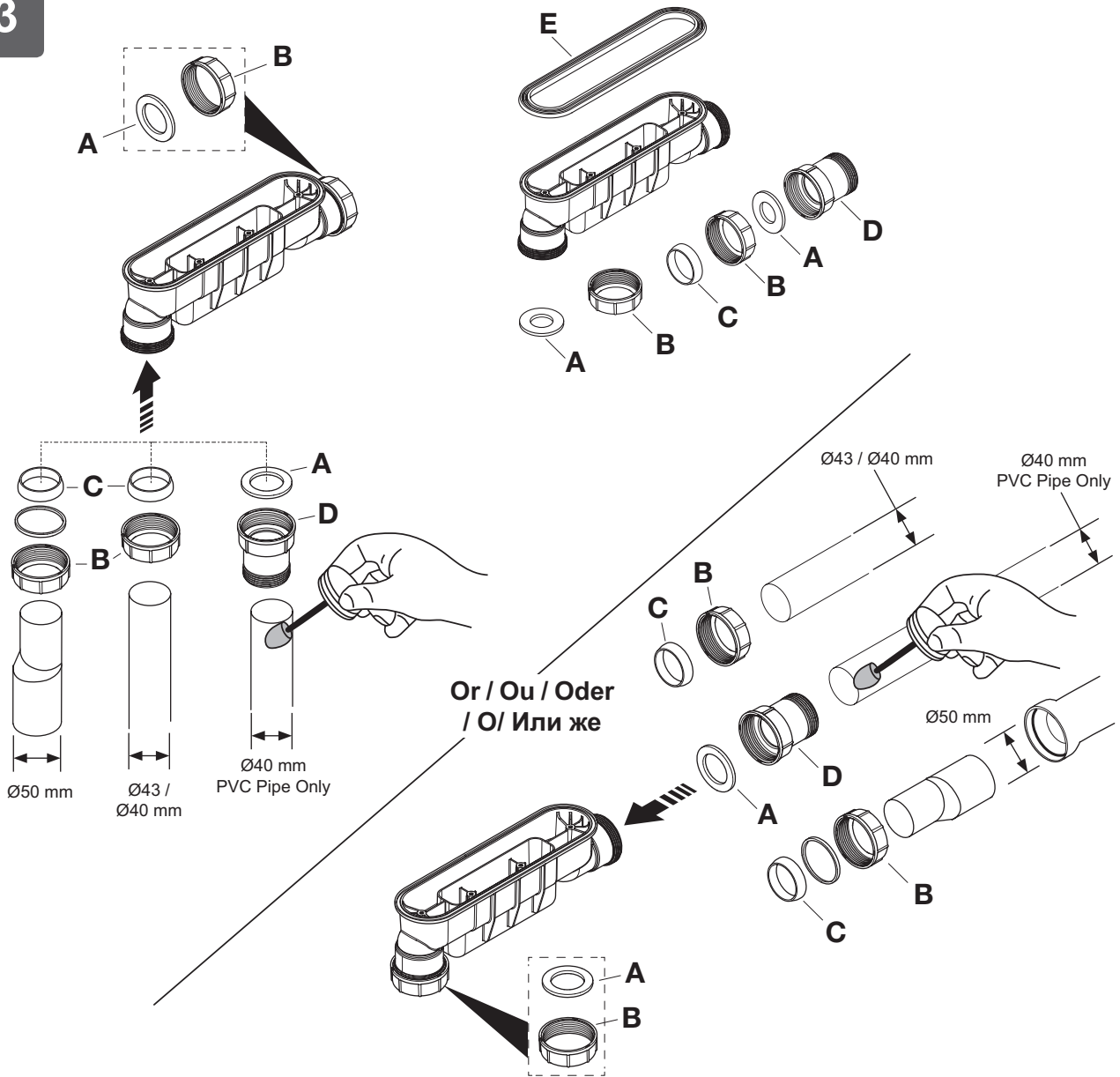
1



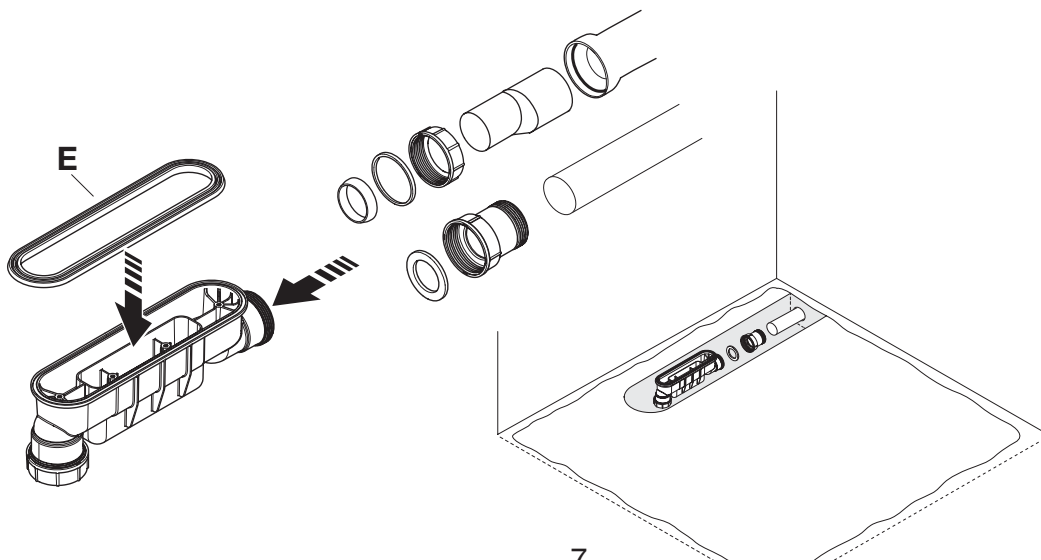
2



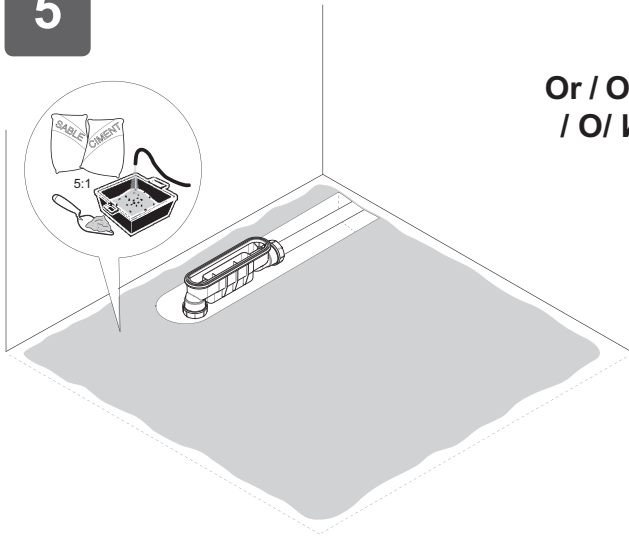
3



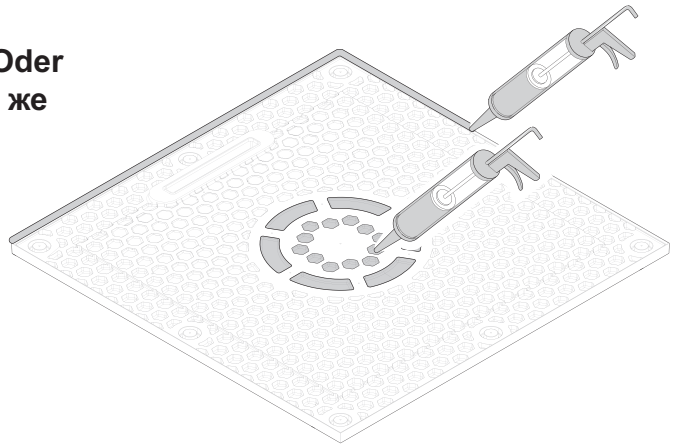
4



5



Or / Ou / Oder
/ O/ Или же



6

FR

ES

RU

DTU 60.1 P1.13

a

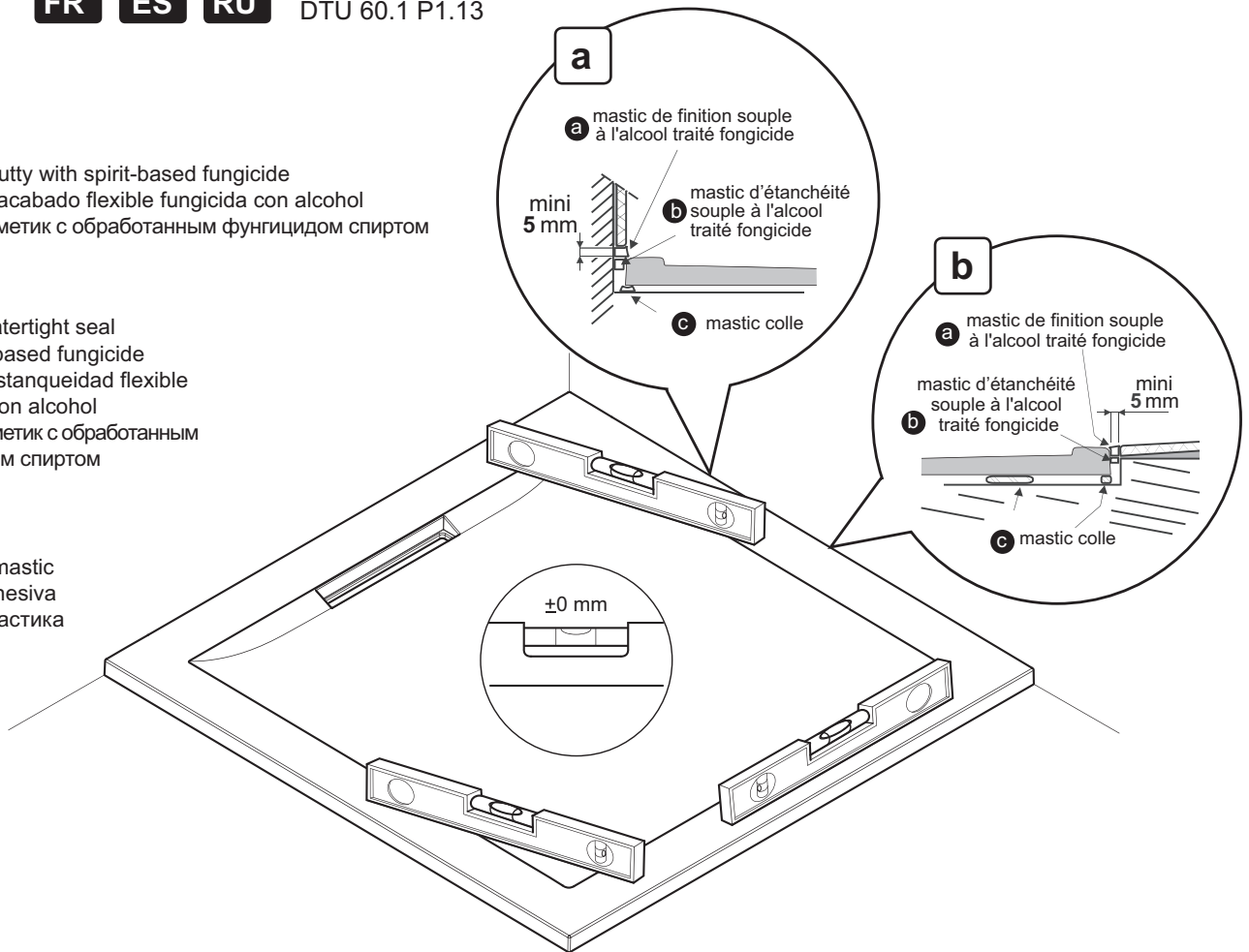
Finishing putty with spirit-based fungicide
Masilla de acabado flexible fungicida con alcohol
мягкий герметик с обработанным фунгицидом спиртом

b

Flexible watertight seal
with spirit-based fungicide
Junta de estanqueidad flexible
fungicida con alcohol
мягкий герметик с обработанным
фунгицидом спиртом

c

Adhesive mastic
Masilla adhesiva
клейкая мастика



6

D

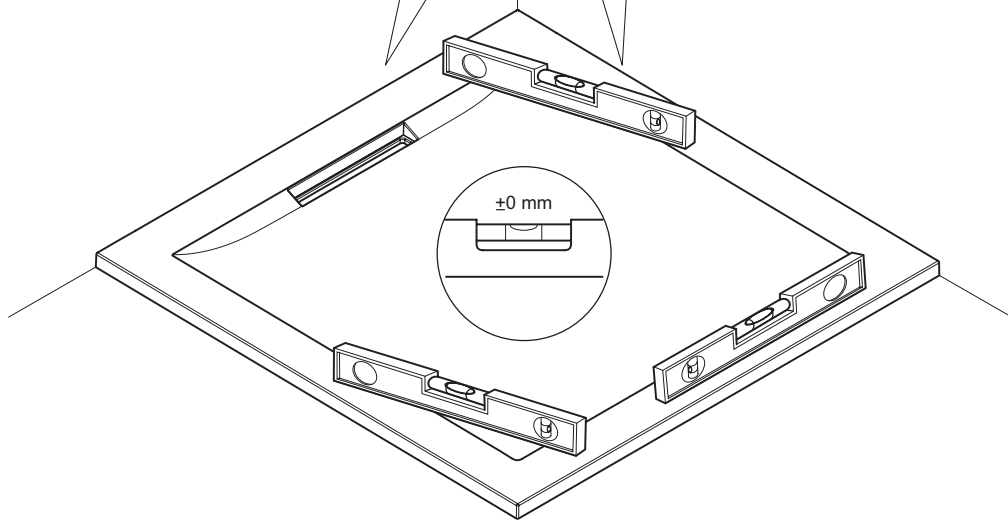
DIN 18534:2015-7

a

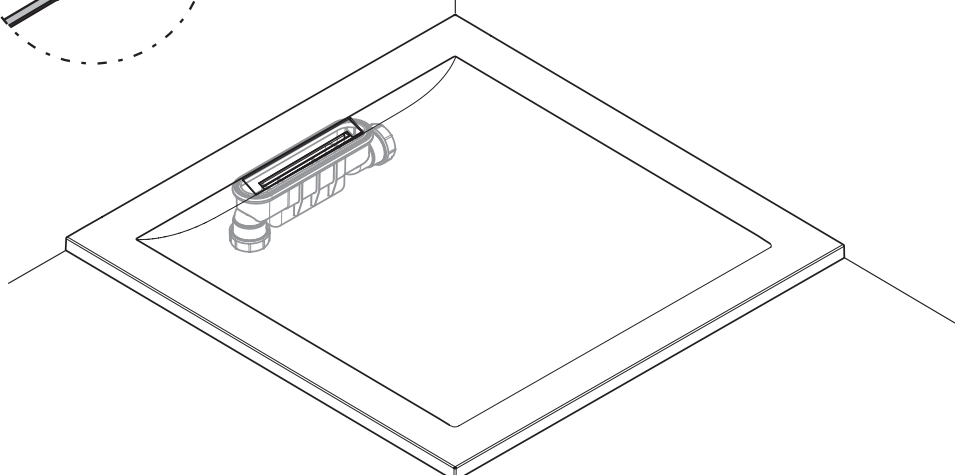
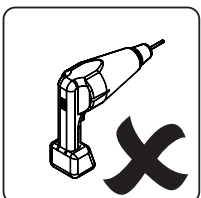
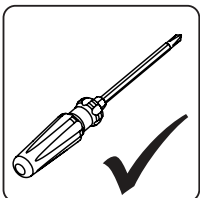
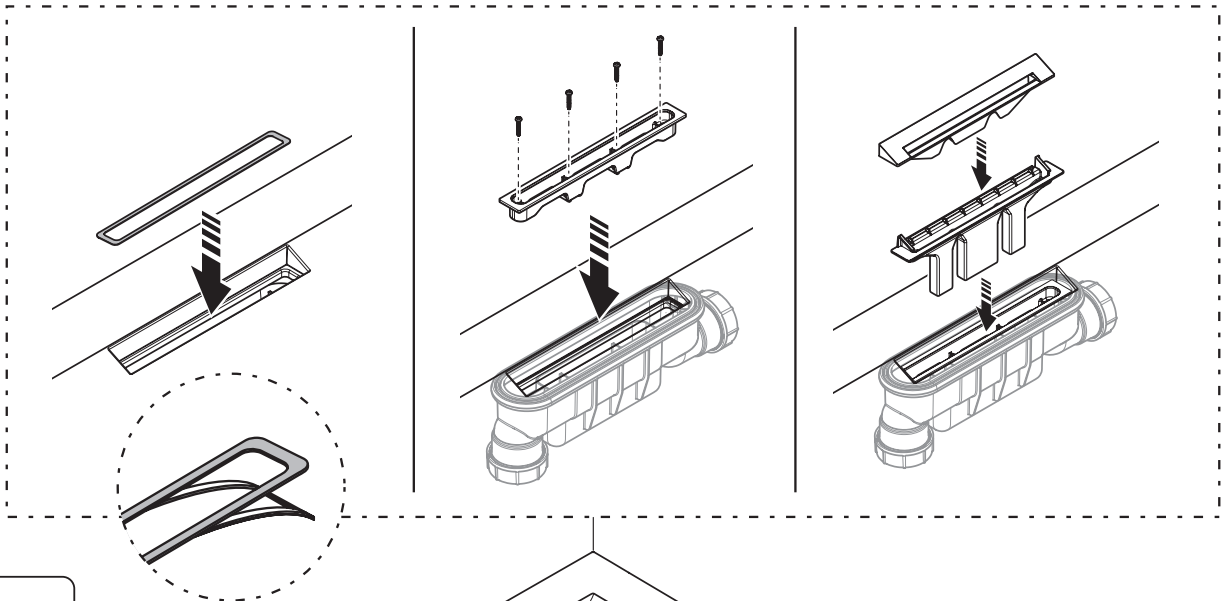
b



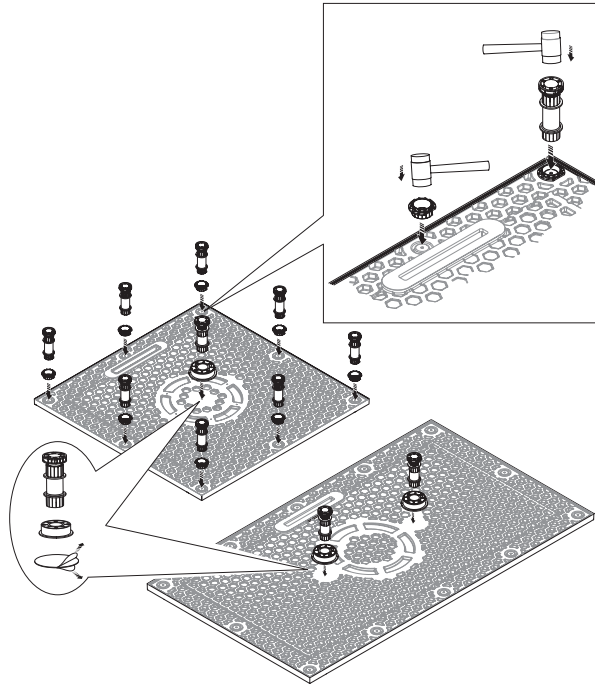
AQUAPROOF 3D Typ II
Artikel-Nr. 180 047
WWW.mepa.de



7



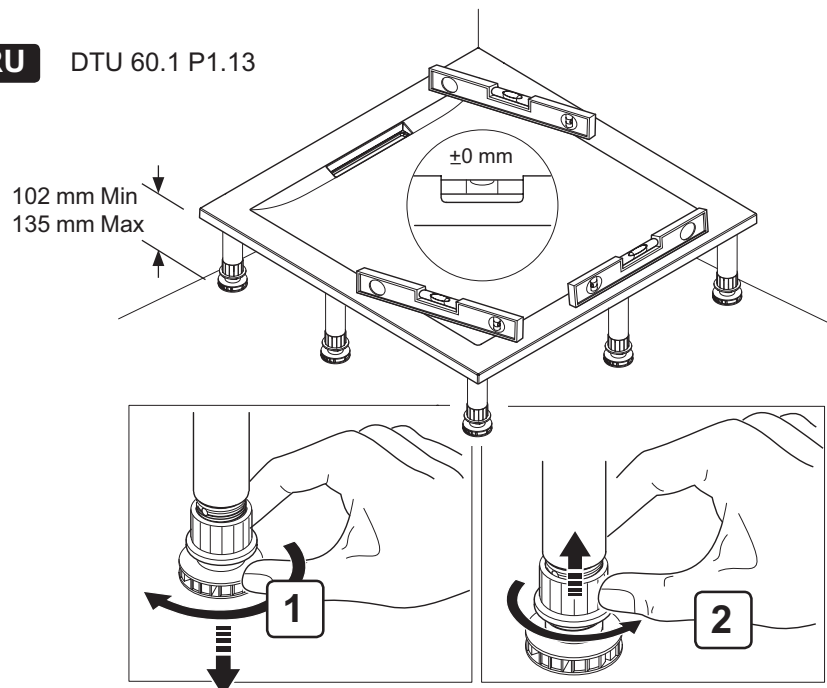
3



Tray Size / Taille receveur / Größe der Duschwanne / Tamaño de plato de ducha / Dimensioni del piatto doccia / Размер душевого поддона	No. of Side Legs / pieds périphériques / Seite Fach Beine / Patas laterales / Piedistalli laterali / Боковые ножки	No. of Central Legs / pieds centraux / Zentral Fach Beine / Patas centrales / Piedistalli centrali / Центральные ножки
< 1000 mm	8	1
≥ 1000 mm	10	1
≥ 1400 mm	12	2
≥ 1700 mm	14	2

4

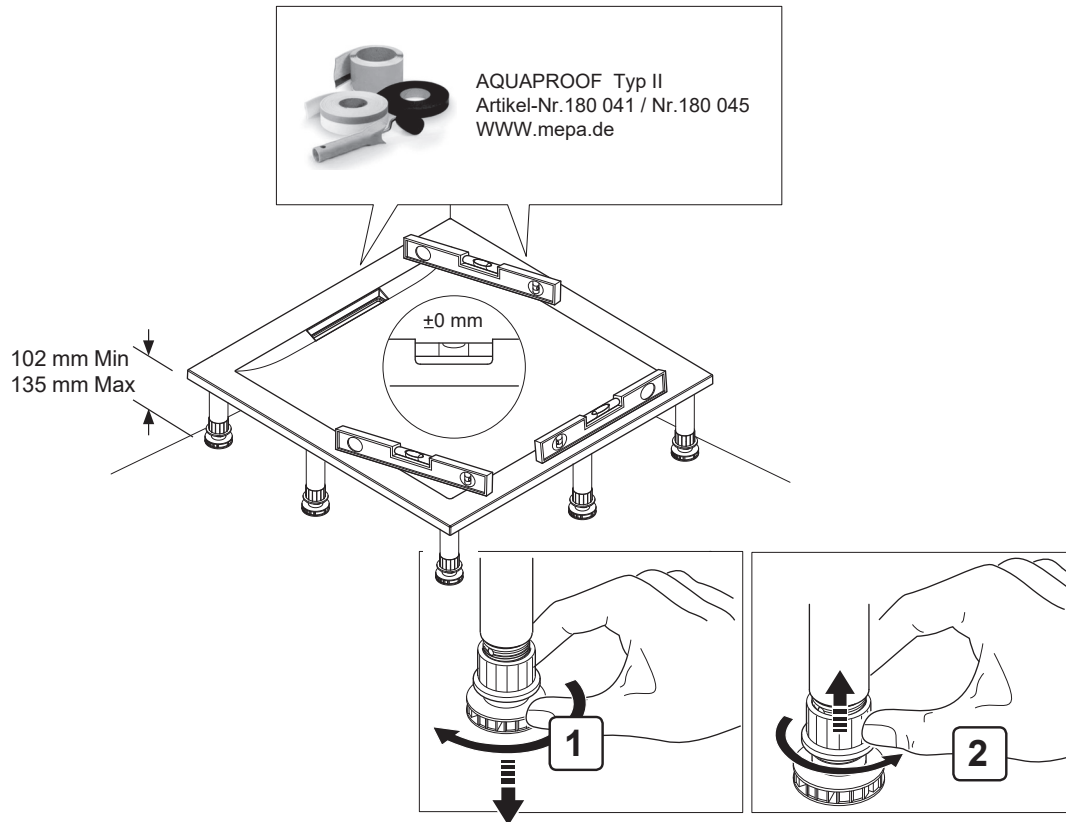
FR ES RU DTU 60.1 P1.13



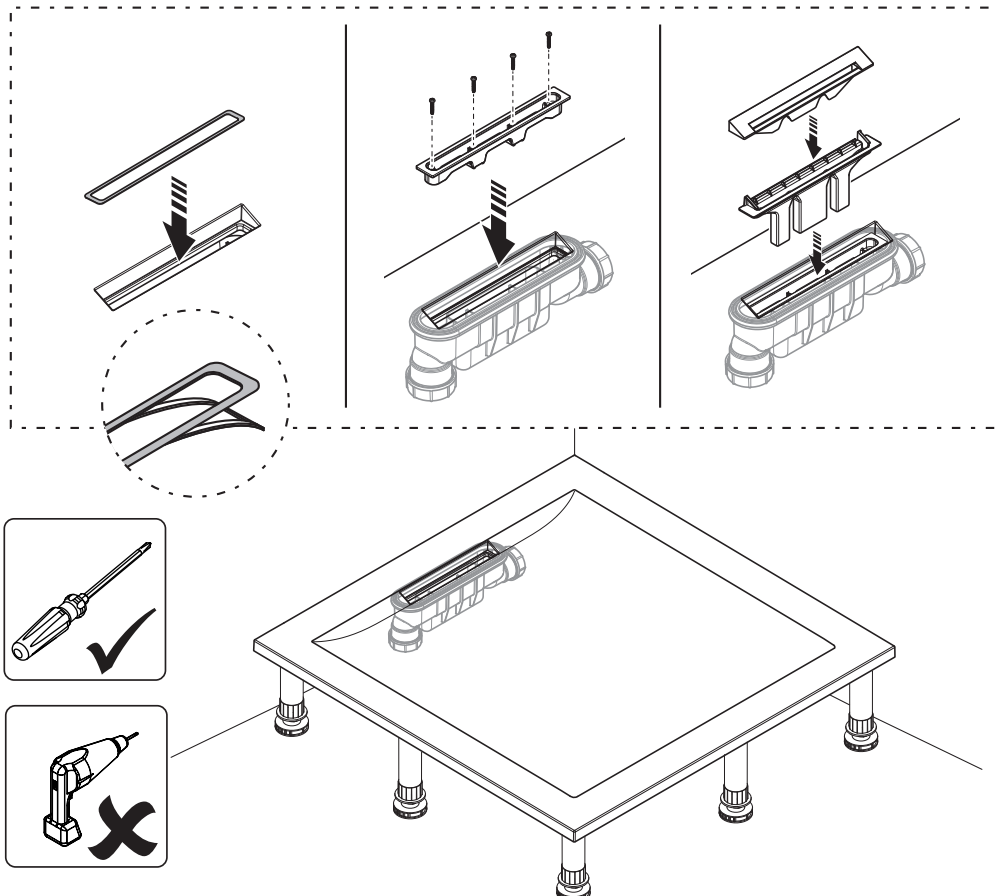
4

D

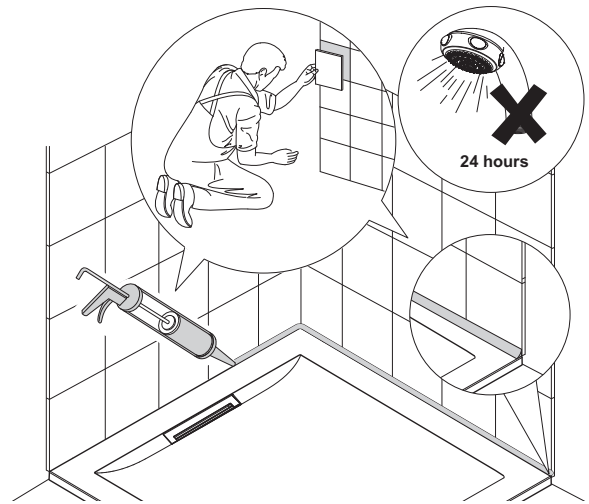
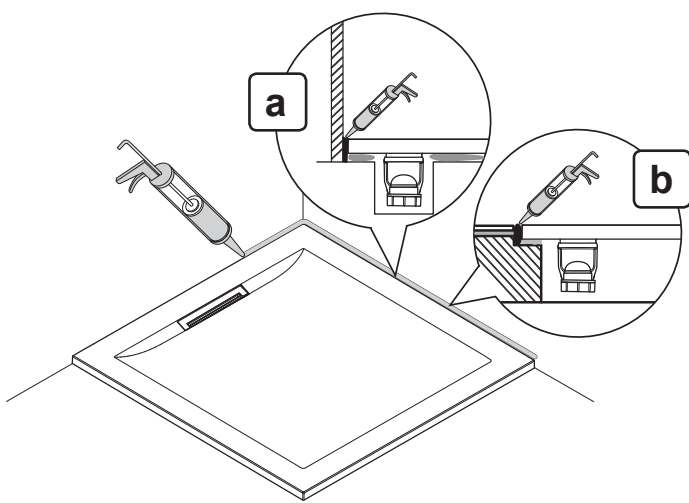
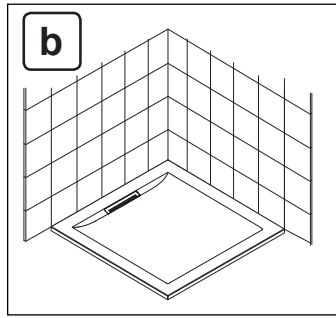
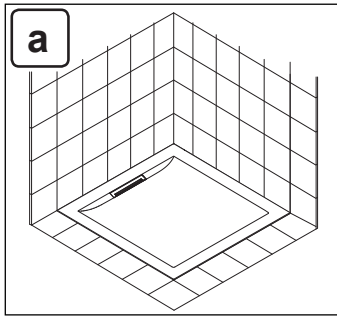
DIN 18534:2015-7



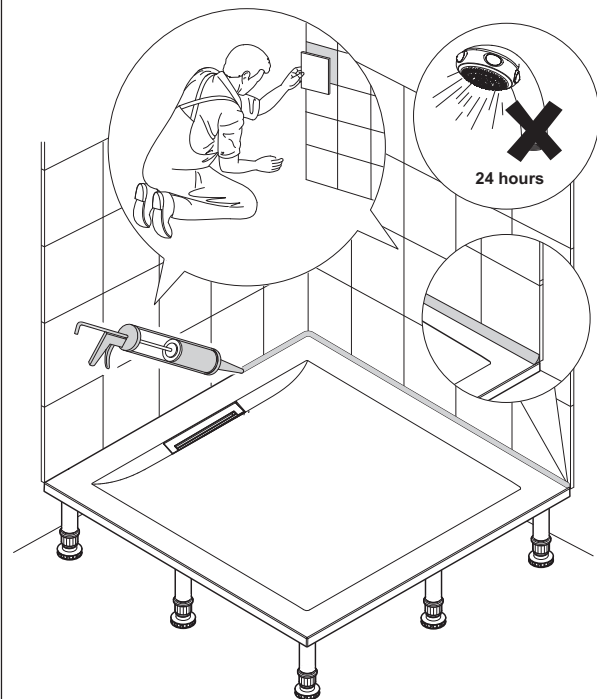
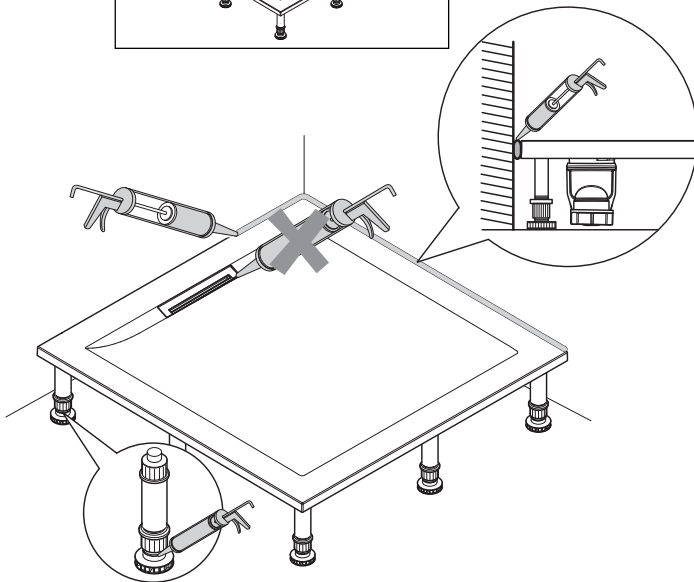
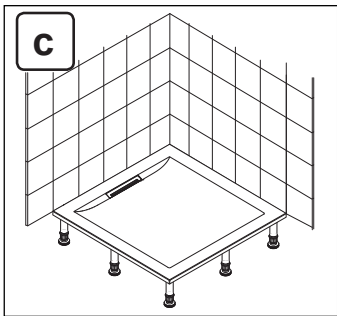
5

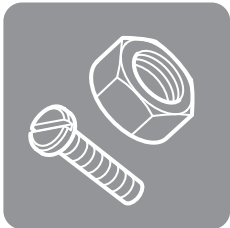
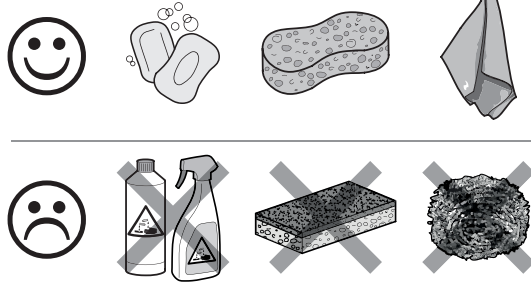


1

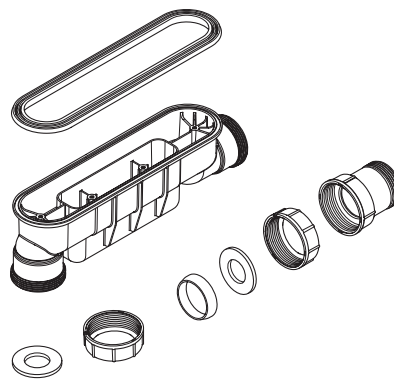
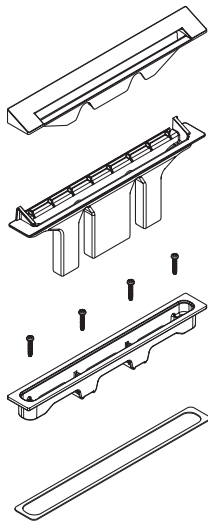


1





Spare Part Bag / Pièces détachées / Beutel mit ersatzteile / Bolsa de piezas variadas / Borsa di varie parti / Сумка для запасных частей



4.1898.195

Cover (White Gloss) / Couvercle (blanc brillant) / Abdeckung (glänzend Weiß) / Tapa (Blanco Brillante) / Copertura (bianco lucido) / Покрытие (белый глянец)

4.1898.196

Cover (White Satin) / Capot (blanc satin) / Abdeckung (Satin-Weiß) / Tapa (Blanco Satinado) / Copertura (bianco satinato) / Покрытие (белый полуматовый)

4.1898.197

Cover (Gray Anthracite) / Capot (anthracite gris) / Abdeckung (Grau Anthrazit) / Tapa (Gris Antracita) / Copertura (grigio antracite) / Покрытие (серый антрацит)



4.1898.198

Screw Pack / Paquet de vis / Packung mit Schrauben / Paquete de Tornillos / Confezione di viti / Набор болтов

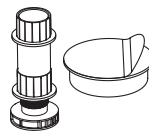
4.1898.201

Waste Body / Vidage / Ablaufeinheit / Asambla de Desagüe / Drain Assembly / Собрание утечки



4.1898.199

Riser Leg (x1) / Pied de réhausse (x1) / Steigbein (x1) / Pata Elevadora (x1) / Piedino per innalzamento (x1) / Подъемная опора (x1)



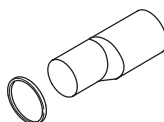
4.1898.200

Central Leg (x1) / Pied central (x1) / Zentrales Standbein (x1) / Pata Central (x1) / Piedino centrale (x1) / Центральная опора (x1)



4.1898.219

PVC Adaptor Ø 40 mm (x1) / Adaptateur (x1) / Adapter (x1) / Adaptador (x1) / Adattatore (x1) / Адаптер (x1)



E6267-NF

Adaptor Ø 50 mm (x1) / Adaptateur Ø 50 mm(x1) / Adapter Ø 50 mm(x1) / Adaptador Ø 50 mm(x1) / Adattatore Ø 50 mm(x1) / Адаптер Ø 50 mm(x1)

**FR**

Jacob Delafon France
9, rue André MALRAUX
Z.I. des Ecrevolles
10000 Troyes
Tél. 03 52 80 00 05
www.jacobdelafon.fr

ES

Jacob Delafon España
Ctra. Logrono, km 17
50629 SOBRADIEL
ZARAGOZA
www.jacobdelafon.es
Servicio Asistencia Técnica
Tel : +34 976 46 20 54

DE

Jacob Delafon Deutschland
Am Brambusch 24
44536 Lünen
Tel : +49 (0) 231 9860 426
www.jacobdelafon.de
Technischer Kundendienst:
Tel: +49 (0) 231 9860 427
customerservice.kohlergmbh@kohlereurope.com

M-E

Kohler Middle East
Al Thuraya Tower II, 9th Floor,
Office 905
P.O. Box 500431
DIC, Dubai, UAE
Tel. + 971-4-3624650
www.me.kohler.com

RU

Jacob Delafon Россия
Ул. Брянская, 5,
этаж 7, помещение I, комната 1
121059, Москва, Россия
www.jacobdelafon.ru
Тел. +7 495 070 1424

MA

Jacob Delafon Maroc
207 Bd Anfa & rue Amina bent Ouahat
20100 CASABLANCA
www.jacobdelafon.ma
Service Assistance Technique
Tél : +212 522 95 97 40

Thank you for choosing Jacob Delafon company

Your product reflects the true passion for design, craftsmanship, artistry and innovation the company stand for. We are confident its dependability and beauty will surpass your highest expectations, satisfying you for years to come.

Merci d'avoir choisi le Groupe Jacob Delafon

Votre produit est le fruit de notre savoir-faire et de notre passion pour le design et l'innovation. Nous sommes convaincus qu'il vous apportera toute satisfaction pour les années à venir.

Vielen Dank für Ihren Kauf eines Jacob Delafon Produktes.

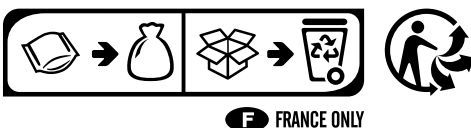
Ihr Produkt spiegelt Kohlers Leidenschaft für Design, Komfort, Handwerkskunst und Innovationen wieder. Wir sind überzeugt, dass unser Produkt Ihren Erwartungen über Jahre entsprechen wird.

Gracias por elegir productos del grupo Jacob Delafon

Su producto es el fruto de nuestro "savoir-faire" y de nuestra pasión por el diseño y la innovación. Estamos convencidos de que estará satisfecho de su producto durante todos los años que lo utilice.

Благодарим Вас за выбор продукции компании Jacob Delafon Group

Данный продукт отражает истинную страсть к дизайну, мастерству, стилю и инновациям, которые являются основными преимуществами нашей компании. Мы уверены, что его надежность и функциональность превзойдет все Ваши ожидания, не оставляя равнодушными долгие годы.

**F FRANCE ONLY**