

STARO
home

ЕВРОПЕЙСКАЯ САНТЕХНИКА



ДУШЕВЫЕ ПОДДОНЫ

из литьевого мрамора

Душевой поддон **Solid** изготовлен из литьевого мрамора Sanydur® и представляет собой монолитный материал на 85% состоящий из мраморной крошки, минеральных пигментов и связывающего материала в виде полиэфирной смолы. Сверху материал покрывается гелевым слоем Gel Coat.

Покрытие Gel Coat — это прочный прозрачный, абсолютно непористый материал, защищающий материал поддона от загрязнений, перепада температур и УФ-излучения.

гелевое покрытие (Gel Coat)

литьевого мрамор



Душевые поддоны **Solid** производятся на современном европейском оборудовании для европейского рынка. Контроль качества осуществляется на всех этапах производства.

- **Нескользящая поверхность Antislip**
- **Прочный**
- **Высокая износостойкость**
- **Стойкий к перепадам температур**
- **Стойкий к воздействию химических веществ**
- **Устойчивый к загрязнениям**
- **Не меняет цвет от времени**
- **Экологически нейтральный материал**
- **Теплый на ощупь, приятный тактильный эффект**
- **Хорошее шумопоглощение (в отличие от стали и акрила)**
- **Легко моется с использованием бытовых моющих средств**
- **Возможность подрезки под индивидуальный размер**
- **Гарантия 3 года ***

Продукция производится и тестируется в соответствии с европейскими стандартами CE и EN: EN14516, EN 14527, IAPMO Z124-2017.

* на отсутствие механических повреждений при соблюдении правил установки и эксплуатации изделия.

МАТЕРИАЛ

Sanydur® (литьевой мрамор)

ВАРИАНТЫ ЦВЕТОВ

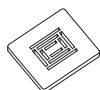


Белый
RAL9003



Черный
RAL7021

В КОМПЛЕКТЕ

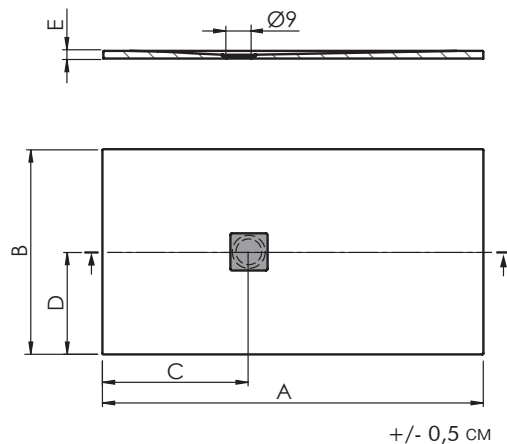


Решетка из нержавеющей стали



ДОСТУПНЫЙ РАЗМЕРНЫЙ РЯД

размер, см	A	B	C	D	E	P кг	P' кг	V см	цвет
80x80	80	80	40	40	2,4	26	29	87x87x10	Белый
90x80	90	80	40	40	2,4	29	36	87x97x10	Белый
90x90	90	90	40	45	2,4	33	40	97x97x10	Белый
90x90	90	90	40	45	2,4	33	40	97x97x10	Черный
100x80	100	80	40	40	2,4	32	39,5	87x107x10	Белый
100x90	100	90	40	45	2,4	36	43,5	97x107x10	Белый
120x70	120	70	45	35	2,4	37	45	77x127x10	Белый
120x80	120	80	45	40	2,5	40	48	87x127x10	Белый
120x80	120	80	45	40	2,5	40	48	87x127x10	Черный
120x90	120	90	45	45	2,4	48	56,5	97x127x10	Белый
120x90	120	90	45	45	2,4	48	56,5	97x127x10	Черный
140x80	140	80	50	40	2,5	49	58	87x147x10	Белый
140x90	140	90	50	45	2,5	58	67	97x147x10	Белый



P: Вес нетто

P': Вес брутто

V: Габариты упаковки

ДОПОЛНИТЕЛЬНЫЕ АКСЕССУАРЫ (приобретаются отдельно)



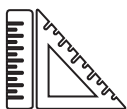
Выпуск Ø90 h 74 мм



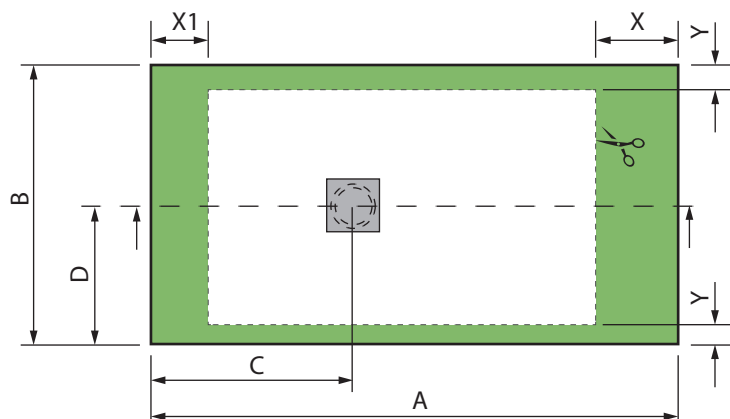
Вертикальный выпуск
Ø90 h 100 мм



Узкий выпуск Ø90 h 53 мм



ДУШЕВЫЕ ПОДДОНЫ SOLID МОЖНО ПОДРЕЗАТЬ ПО ИНДИВИДУАЛЬНЫМ РАЗМЕРАМ



область резки, см

	A	B	C	D	X	X1	Y
120x70	120	70	45	35	20	10	5
90x80	90	80	40	40	20	10	5
100x80	100	80	40	40	20	10	5
120x80	120	80	45	40	20	10	5
140x80	140	80	50	40	20	10	5
90x90	90	90	40	45	20	10	5
100x90	100	90	40	45	20	10	5
120x90	120	90	45	45	20	10	5
140x90	140	90	50	45	20	10	5

* Душевой поддон можно резать только в границах резки X, X1, Y. Сторона реза должна примыкать к стене.



КАЖДЫЙ ПОДДОН ИМЕЕТ ИНДИВИДУАЛЬНУЮ УПАКОВКУ, КОТОРАЯ ОБЕСПЕЧИВАЕТ СОХРАННОСТЬ ПРИ ТРАНСПОРТИРОВКЕ.

