

ПАНЕЛИ DALI-1G-MIX-IN

- ▼ MIX, DALI DT8
- ▼ 1 группа / Broadcast
- ▼ Стеклопанель
- ▼ Пластиковая панель
- ▼ Питание от шины



DALI-133-1G-MIX-IN



DALI-233-1G-MIX-IN

1. ОСНОВНЫЕ СВЕДЕНИЯ ОБ ИЗДЕЛИИ

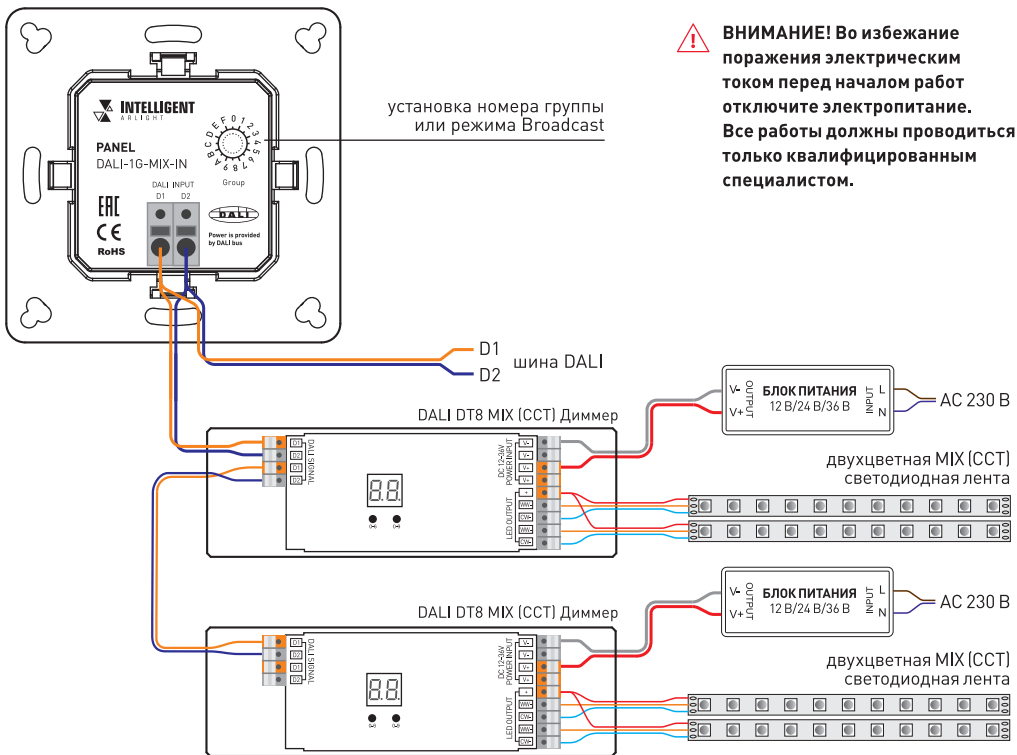
- 1.1. Панели DALI-133-1G-MIX-IN и DALI-233-1G-MIX-IN предназначены для управления мультибелыми двухцветными MIX (CCT) светодиодными лентами, светильниками, и другими источниками света.
- 1.2. Соответствуют стандартам IEC 62386-102, IEC 62386-207, IEC 62386-209 и совместима с оборудованием DALI различных производителей.
- 1.3. Управление источниками света осуществляется при помощи MIX (CCT) диммеров DALI DT8. Передача команд от панели к диммерам выполняется по общей двухпроводной шине DALI.
- 1.4. Позволяют включать / выключать свет, изменять яркость и цветовую температуру свечения (оттенок белого свечения).
- 1.5. Установка номера группы или режима Broadcast выполняется переключателем на задней стороне панели.
- 1.6. Удобное и точное управление при помощи вращающегося регулятора.
- 1.7. Стильный и современный дизайн.
- 1.8. Установка в стандартную монтажную коробку.
- 1.9. Совместимость с декоративными рамками ЭУИ ведущих мировых производителей (GIRA, JUNG, BECKER, MERTEN).

2. ОСНОВНЫЕ ТЕХНИЧЕСКИЕ ХАРАКТЕРИСТИКИ

| | |
|---------------------------------------|------------------------------------|
| Напряжение питания | 16 В (питание от шины DALI) |
| Потребляемый ток, не более | 4 мА |
| Протокол управления | DALI DT8 |
| Количество групп управления | 1 группа |
| Степень защиты от внешних воздействий | IP20 |
| Температура окружающего воздуха | 0...+40 °С |
| Габаритные размеры (с рамкой) | 80×80×30 мм |

3. УСТАНОВКА ОБОРУДОВАНИЯ, ПОДКЛЮЧЕНИЕ И УПРАВЛЕНИЕ

- 3.1. Извлеките панель из упаковки и убедитесь в отсутствии механических повреждений.
- 3.2. Подключите два провода шины DALI к клеммам DA (D1, D2).
- 3.3. Подключите диммеры DALI и блок питания DALI (например, DALI-301-PS250-DIN или ARV-SR-2400P) к шине. Пример схемы подключения панели и диммеров приведен на Рисунке 1. Подробнее о подключении совместно используемого оборудования, смотрите в инструкциях к подключаемому оборудованию.
- 3.4. Руководствуясь таблицей 1, установите переключатель GROUP в положение, соответствующее требованиям проекта.



⚠ ВНИМАНИЕ! Во избежание поражения электрическим током перед началом работ отключите электропитание. Все работы должны проводиться только квалифицированным специалистом.

Рисунок 1. Пример схемы подключения оборудования.

Таблица 1. Выбор группы.

| | | | | | | | | | | | | | | | | |
|-------------------------------|-----|---|---|---|---|---|---|---|---|---|----|----|----|----|----|----|
| Положение переключателя GROUP | 0 | 1 | 2 | 3 | 4 | 5 | 6 | 7 | 8 | 9 | 10 | 11 | 12 | 13 | 14 | 15 |
| № группы | BR* | 0 | 1 | 2 | 3 | 4 | 5 | 6 | 7 | 8 | 9 | 10 | 11 | 12 | 13 | 14 |

BR* — широковещательная (BROADCAST)

- 3.5. Снимите ручку вращающегося регулятора и декоративную рамку. Зафиксируйте корпус панели в монтажной коробке.
- 3.6. Аккуратно установите декоративную рамку и ручку на место. При желании, комплектную рамку можно заменить на рамку других производителей (см. таблицу 3 совместимости).
- 3.7. Убедитесь, что схема собрана правильно, везде соблюдена полярность подключения, и провода нигде не замыкаются.
- 3.8. Включите питание системы.
- 3.9. Проверьте работу панели.

Таблица 3. Совместимость декоративных рамок.

| Производитель | Серия электроустановочных изделий |
|---------------|-----------------------------------|
| BERKER | S1, B1, B3, B7 glass |
| GIRA | Standard55, E2, Event, Esprit |
| JUNG | A500, Aplus |
| MERTEN | M-smart, M-Arc, M-Plan |

Примечание. Для корректного управления группами необходимо запрограммировать совместно используемые диммеры в соответствии с требованиями проекта.

4. ОБЯЗАТЕЛЬНЫЕ ТРЕБОВАНИЯ И РЕКОМЕНДАЦИИ ПО ЭКСПЛУАТАЦИИ

- 4.1. Соблюдайте условия эксплуатации оборудования:
 - ▼ эксплуатация только внутри помещений;
 - ▼ температура окружающего воздуха от 0 до +40 °С;
 - ▼ относительная влажность воздуха не более 90% при 20 °С, без конденсации влаги;
 - ▼ отсутствие в воздухе паров и агрессивных примесей (кислот, щелочей и пр.).

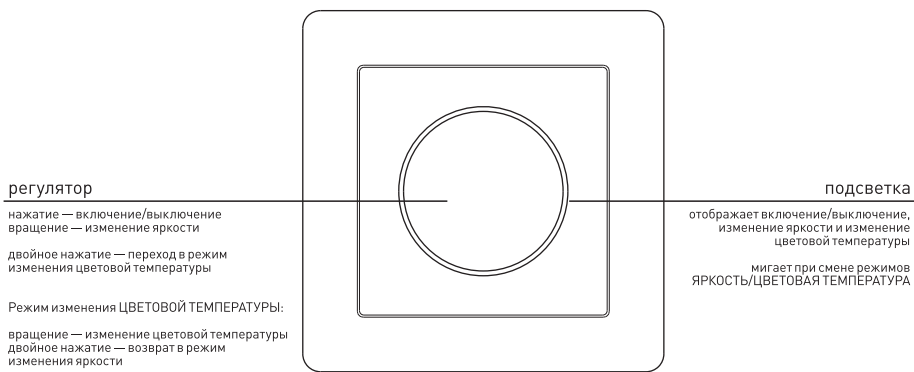


Рисунок 2. Органы управления и индикации.

- 4.2. Не допускается установка вблизи нагревательных приборов или горячих поверхностей.
- 4.3. Не допускайте попадания воды или воздействия конденсата на устройство.
- 4.4. Перед включением системы убедитесь, что схема собрана правильно, соединения выполнены надежно, замыкания отсутствуют. Замыкание в проводах может привести к отказу оборудования.
- 4.5. Возможные неисправности.

| Неисправность | Причина | Метод устранения |
|--|--|--|
| Управление не выполняется или выполняется нестабильно. | Нет контакта в соединениях. | Проверьте все подключения. |
| | Короткое замыкание в проводах шины DALI. | Внимательно проверьте все цепи и устранили КЗ. |
| | Провода шины DALI слишком длинные или имеют недостаточное сечение. | Проверьте работу оборудования в непосредственной близости друг к другу. Если система заработала, замените кабель управления. |
| | Неправильно настроено оборудование. | Выполните настройку согласно инструкции и требованиям проекта. |