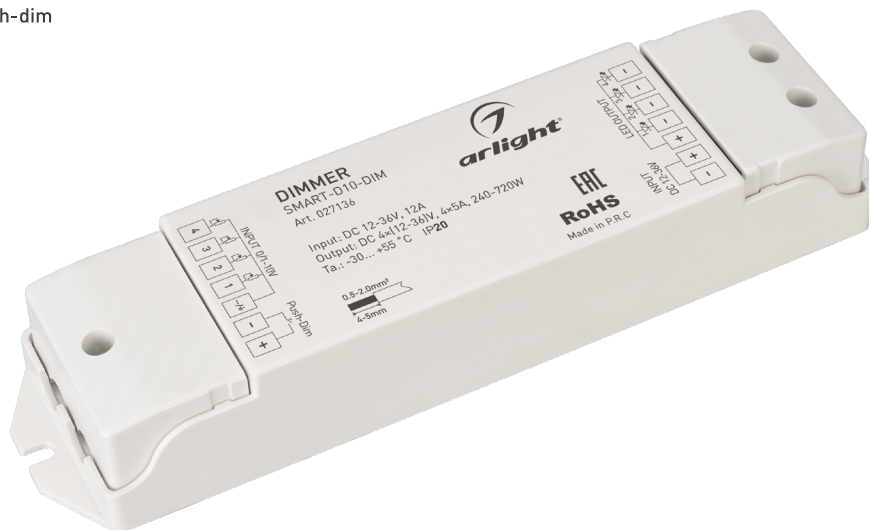


ДИММЕР SMART-D10-DIM

- Вход 0/1-10 В
- Выход ШИМ
- 4 канала, 5 А
- Push-dim



1. ОСНОВНЫЕ СВЕДЕНИЯ

- 1.1. Основные функции: включение и выключение света, регулировка яркости.
- 1.2. Вход – 4 канала 0/1-10В, выход – 4 канала постоянного напряжения с ШИМ (PWM).
- 1.3. Совместим с активными или пассивными диммерами 0-10, 1-10 В.
- 1.4. Диапазон диммирования 0-100% по логарифмической кривой, что очень удобно для человеческого глаза.
- 1.5. Функция Push-Dim. Управление выключателем возвратного типа с нормально открытыми контактами.

2. ОСНОВНЫЕ ТЕХНИЧЕСКИЕ ХАРАКТЕРИСТИКИ

Напряжение питания	DC 12-36 В
Количество каналов управления	4 канала
Максимальный ток нагрузки на канал	5 А
Максимальная суммарная мощность нагрузки на канал	240 Вт (12 В), 480 Вт (24 В), 720 Вт (36 В)
Частота ШИМ (PWM)	2 кГц
Степень пылевлагозащиты	IP20
Габаритные размеры	175×45×27 мм
Температура окружающей среды	-30... +45 °C

3. УСТАНОВКА, ПОДКЛЮЧЕНИЕ И УПРАВЛЕНИЕ

⚠ ВНИМАНИЕ!

Во избежание поражения электрическим током перед началом всех работ отключите электропитание. Все работы должны проводиться только квалифицированным специалистом.

- 3.1. Извлеките устройство из упаковки и убедитесь в отсутствии механических повреждений.
- 3.2. Подключите диммер согласно схеме на рисунке 1.

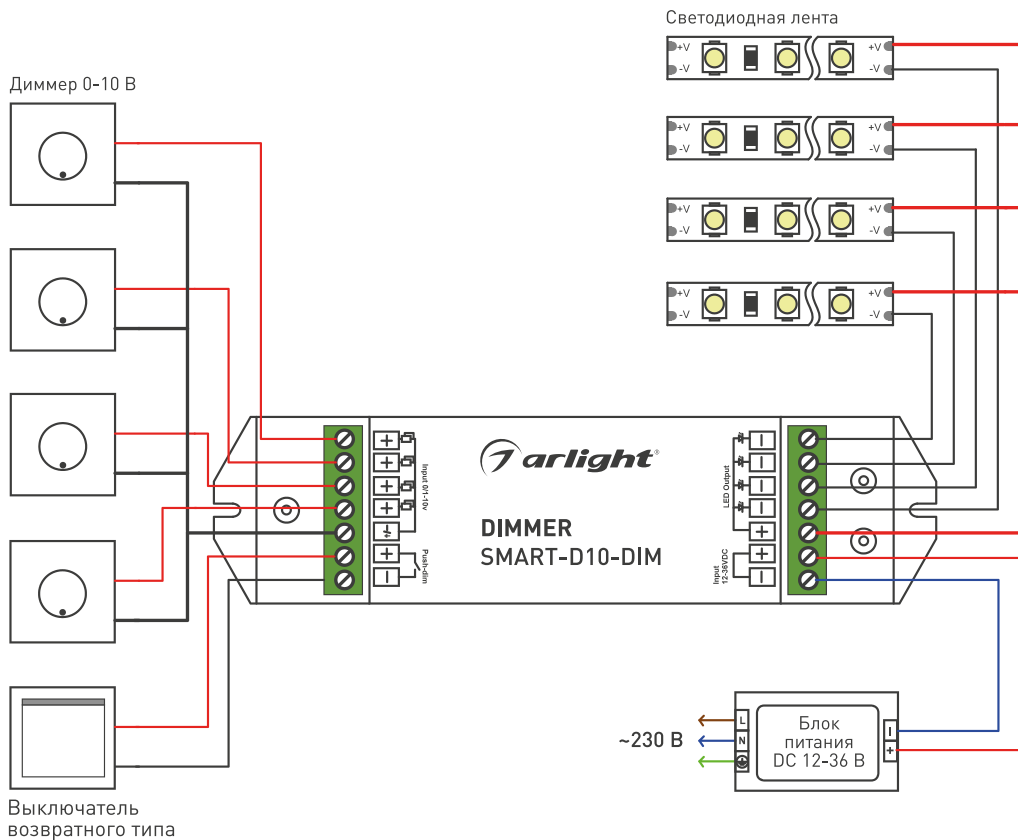


Рисунок 1. Схема подключения диммера SMART-D10-DIM

- 3.3. Убедитесь, что схема собрана правильно, везде соблюдена полярность подключения, и провода нигде не замыкаются.
- 3.4. Включите питание системы.
- 3.5. Проверьте работу оборудования.
- 3.6. Описание функции Push-dim:
 - Короткое нажатие - включение/отключение одновременно всех 4 каналов диммера.
 - Длительное нажатие - одновременное диммирование всех 4 каналов.
 - Длительное нажатие более 20 секунд - синхронизация яркости (при подключении нескольких диммеров). Устанавливается максимальная яркость.



4. ОБЯЗАТЕЛЬНЫЕ ТРЕБОВАНИЯ И РЕКОМЕНДАЦИИ ПО ЭКСПЛУАТАЦИИ

- 4.1. Соблюдайте условия эксплуатации оборудования:
- эксплуатация только внутри помещений;
 - температура окружающего воздуха от -30 до +45 °С;
 - относительная влажность воздуха не более 90% при +20 °С, без конденсации влаги;
 - отсутствие в воздухе паров и примесей агрессивных веществ (кислот, щелочей и пр.).
- 4.2. Не допускается установка вблизи нагревательных приборов или горячих поверхностей.
- 4.3. Не допускайте попадания воды или воздействия конденсата на устройство.
- 4.4. Перед включением системы убедитесь, что схема собрана правильно, соединения выполнены надежно, замыкания отсутствуют. Замыкание в проводах может привести к отказу оборудования.
- 4.5. Возможные неисправности

Проявление неисправности	Причина неисправности	Метод устранения
Светодиодная лента не светится	Нет контакта в соединениях	Проверьте все подключения
	Неправильная полярность подключения	Подключите оборудование, соблюдая полярность
	Неисправен блок питания	Замените блок питания
Неравномерное свечение	Значительное падение напряжения на конце ленты при подключении с одной стороны	Подайте питание на второй конец ленты
	Недостаточное сечение соединительного провода	Рассчитайте требуемое сечение и замените провод
	Длина последовательно соединенной ленты более 5 м	Уменьшите длину последовательно соединенной ленты, соедините отрезки параллельно
Управление не выполняется или выполняется нестабильно	Нет контакта в соединениях	Проверьте все подключения