

ПАНЕЛЬ DALI-223-1G-4S-IN-BLACK

- ▼ DIM, DALI DT6
- ▼ 1 группа / Broadcast
- ▼ 4 сцены
- ▼ Питание от шины



1. ОСНОВНЫЕ СВЕДЕНИЯ

- 1.1. Панель DALI-223-1G-4S-IN предназначена для управления одноцветными светодиодными лентами, светильниками, и другими источниками света.
- 1.2. Соответствует стандартам IEC 62386-102, IEC 62386-207, IEC 62386-209 и совместима с оборудованием DALI различных производителей.
- 1.3. Управление источниками света осуществляется при помощи диммеров DALI. Связь панели с диммерами выполняется по двухпроводной шине DALI.
- 1.4. Позволяет включать и выключать свет в одной группе, менять его яркость, сохранять и вызывать до 4 световых сцен.
- 1.5. Установка номера группы и сцен выполняется переключателями на задней стороне панели.
- 1.6. Возможность работать в широкоэмиттерном режиме (Broadcast).
- 1.8. Удобное и точное управление при помощи отдельных механических кнопок для каждой функции.
- 1.9. Стильный и современный дизайн.
- 1.10. Установка в стандартную монтажную коробку.
- 1.11. Совместимость с декоративными рамками ЭУИ ведущих мировых производителей (GIRA, JUNG, BECKER, MERTEN).

2. ОСНОВНЫЕ ТЕХНИЧЕСКИЕ ХАРАКТЕРИСТИКИ

Напряжение питания	16 В (питание от шины DALI)
Потребляемый ток, не более	4 мА
Протокол управления	DALI DT6
Количество групп/сцен управления	1 группа, 4 сцены
Степень защиты от внешних воздействий	IP20
Температура окружающего воздуха	0... +40 °С
Габаритные размеры	71.2x71.2x13.6 мм

3. УСТАНОВКА ОБОРУДОВАНИЯ, ПОДКЛЮЧЕНИЕ И УПРАВЛЕНИЕ



ВНИМАНИЕ!

Во избежание поражения электрическим током, перед началом работ отключите электропитание. Все работы должны проводиться только квалифицированным специалистом.

- 3.1. Извлеките панель из упаковки и убедитесь в отсутствии механических повреждений.
- 3.2. Подключите два провода шины DALI к клеммам DA (D1, D2).

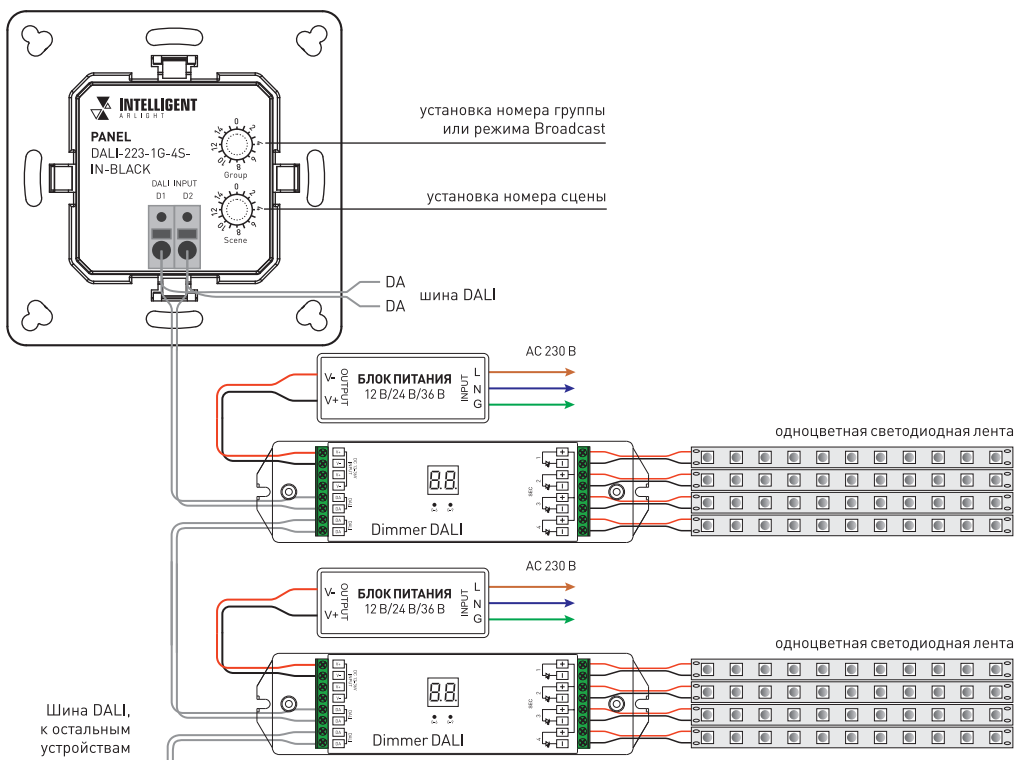


Рисунок 1. Пример схемы подключения оборудования.

- 3.3. Подключите диммеры DALI и блок питания DALI (например, DALI-301-PS250-DIN или ARV-SR-2400P) к шине. Пример схемы подключения панели и диммеров приведен на Рисунке 1. Подробнее о подключении совместно используемого оборудования смотрите в инструкциях к подключаемому оборудованию.
- 3.4. Руководствуясь таблицами 1 и 2, установите переключатели GROUP и SCENE в положения, соответствующие требованиям проекта.

Таблица 1. Выбор группы.

Положение переключателя GROUP	0	1	2	3	4	5	6	7	8	9	10	11	12	13	14	15
№ группы DALI	BR*	0	1	2	3	4	5	6	7	8	9	10	11	12	13	14

BR* — широковещательная (BROADCAST)

Таблица 2. Выбор сцен.

Положение переключателя SCENE	0	1	2	3	4	5	6	7	8	9	10	11	12	13	14	15
№ сцены для кнопки S1	0	1	2	3	4	5	6	7	8	9	10	11	12	13	14	15
№ сцены для кнопки S2	1	2	3	4	5	6	7	8	9	10	11	12	13	14	15	0
№ сцены для кнопки S3	2	3	4	5	6	7	8	9	10	11	12	13	14	15	0	1
№ сцены для кнопки S4	3	4	5	6	7	8	9	10	11	12	13	14	15	0	1	2

- 3.5. Зафиксируйте корпус панели в монтажной коробке.
- 3.6. Аккуратно установите декоративную рамку на место. При желании комплектную рамку можно поменять на рамку других производителей (см. таблицу 3).
- 3.7. Убедитесь, что схема собрана правильно, везде соблюдена полярность подключения, и провода нигде не замыкаются.
- 3.8. Включите питание системы.

Таблица 3. Совместимость декоративных рамок.

Производитель	Серия электроустановочных изделий
BERKER	S1, B1, B3, B7 glass
GIRA	Standard55, E2, Event, Esprit
JUNG	A500, Aplus
MERTEN	M-smart, M-Arc, M-Plan

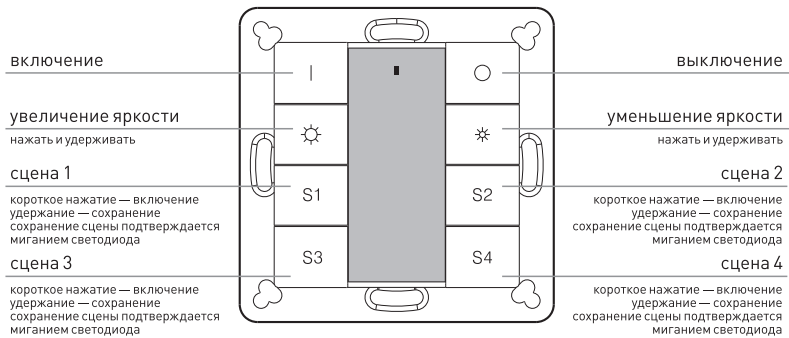


Рисунок 2. Назначение кнопок.

3.9. Проверьте работу панели (Рисунок 2).

Примечание. Для корректного управления группами и сценами необходимо запрограммировать совместно используемые диммеры в соответствии с требованиями проекта.

4. ОБЯЗАТЕЛЬНЫЕ ТРЕБОВАНИЯ И РЕКОМЕНДАЦИИ ПО ЭКСПЛУАТАЦИИ

4.1. Соблюдайте условия эксплуатации оборудования:

- ▼ эксплуатация только внутри помещений;
- ▼ температура окружающего воздуха от 0 до +40 °С;
- ▼ относительная влажность воздуха не более 90% при +20 °С, без конденсации влаги;
- ▼ отсутствие в воздухе паров и агрессивных примесей (кислот, щелочей и пр.).

4.2. Не допускается установка вблизи нагревательных приборов или горячих поверхностей.

4.3. Не допускайте попадания воды или воздействия конденсата на устройство.

4.4. Перед включением системы убедитесь, что схема собрана правильно, соединения выполнены надежно, замыкания отсутствуют. Замыкание в проводах может привести к отказу оборудования.

4.5. Возможные неисправности.

Неисправность	Причина	Метод устранения
Управление не выполняется или выполняется нестабильно.	Нет контакта в соединениях.	Проверьте все подключения.
	Короткое замыкание в проводах шины DALI.	Внимательно проверьте все цепи и устраните КЗ.
	Провода шины DALI слишком длинные или имеют недостаточное сечение.	Проверьте работу оборудования в непосредственной близости друг к другу. Если система заработала, замените кабель управления.
	Неправильно настроено оборудование.	Выполните настройку согласно инструкции и требованиям проекта.