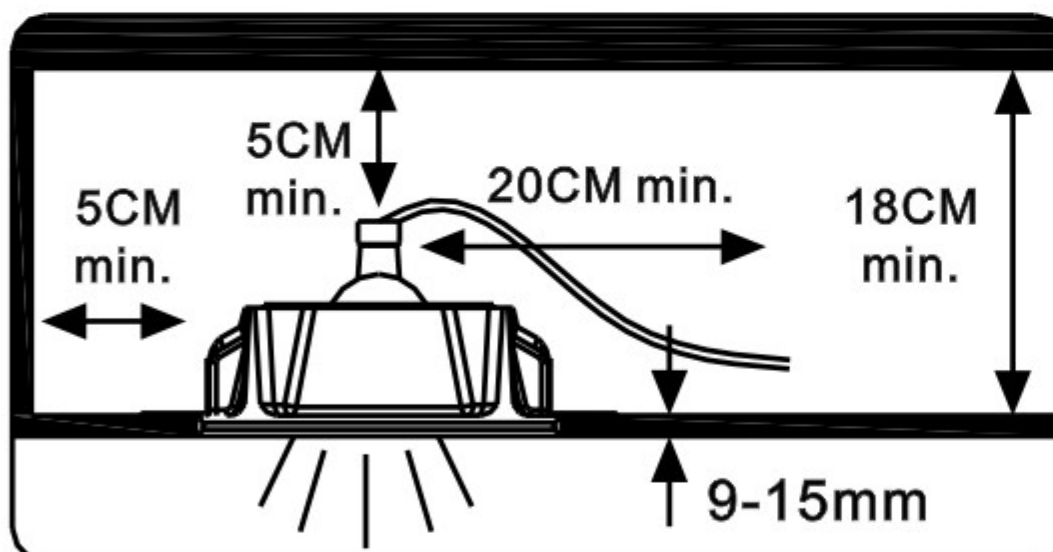



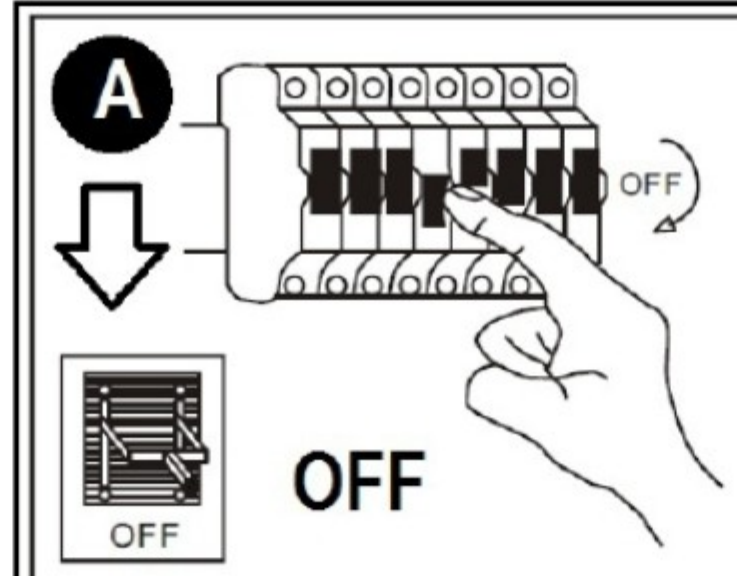
ATTENTION: FOR THIS OPERATION YOU HAVE TO CUT OFF THE POWER

Внимание: для указанных операций, вам необходимо обесточить контакты!

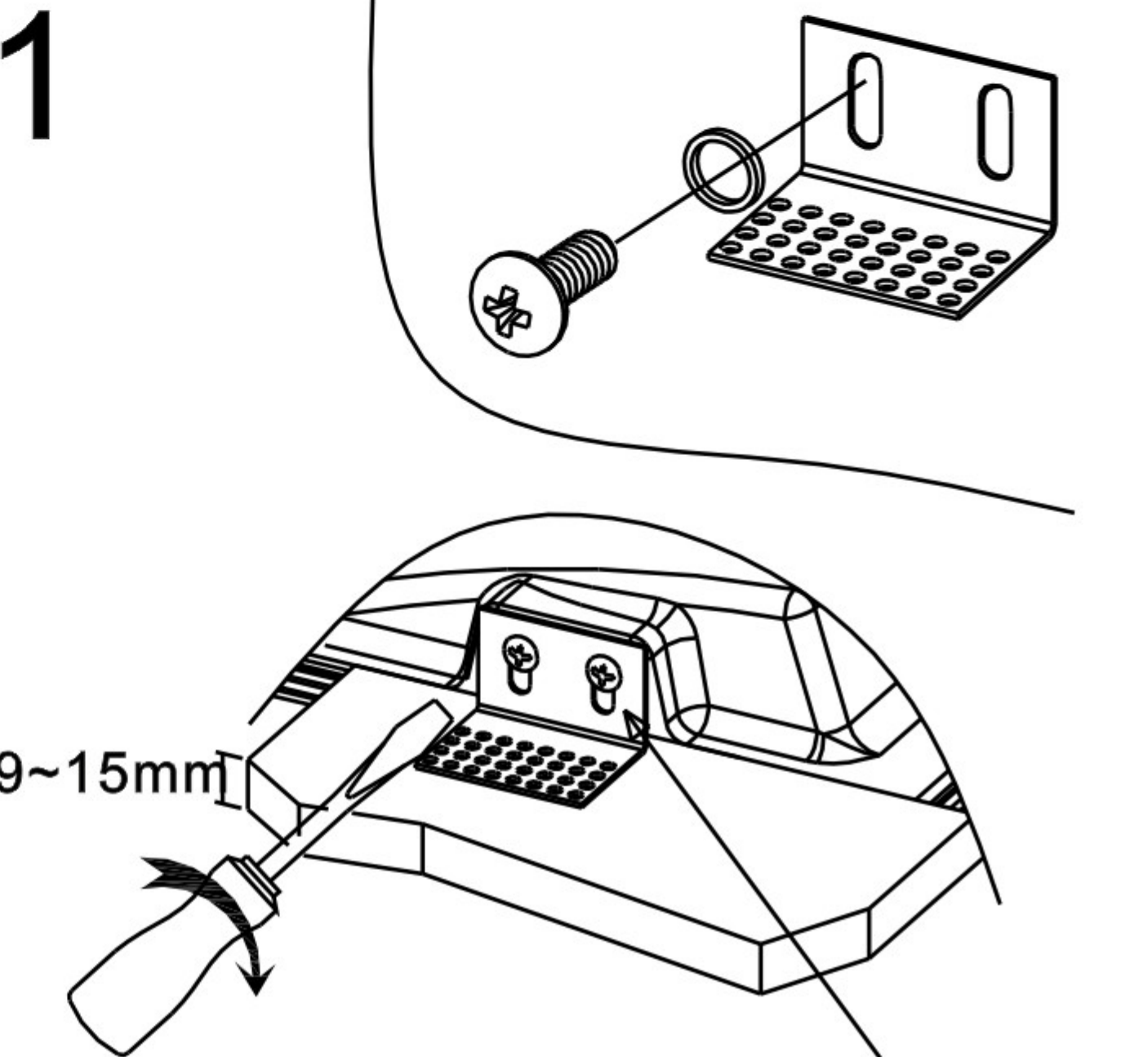
MAXIMUM 230V~ 50Hz GU10 Max 35W



A9110PL-1WH

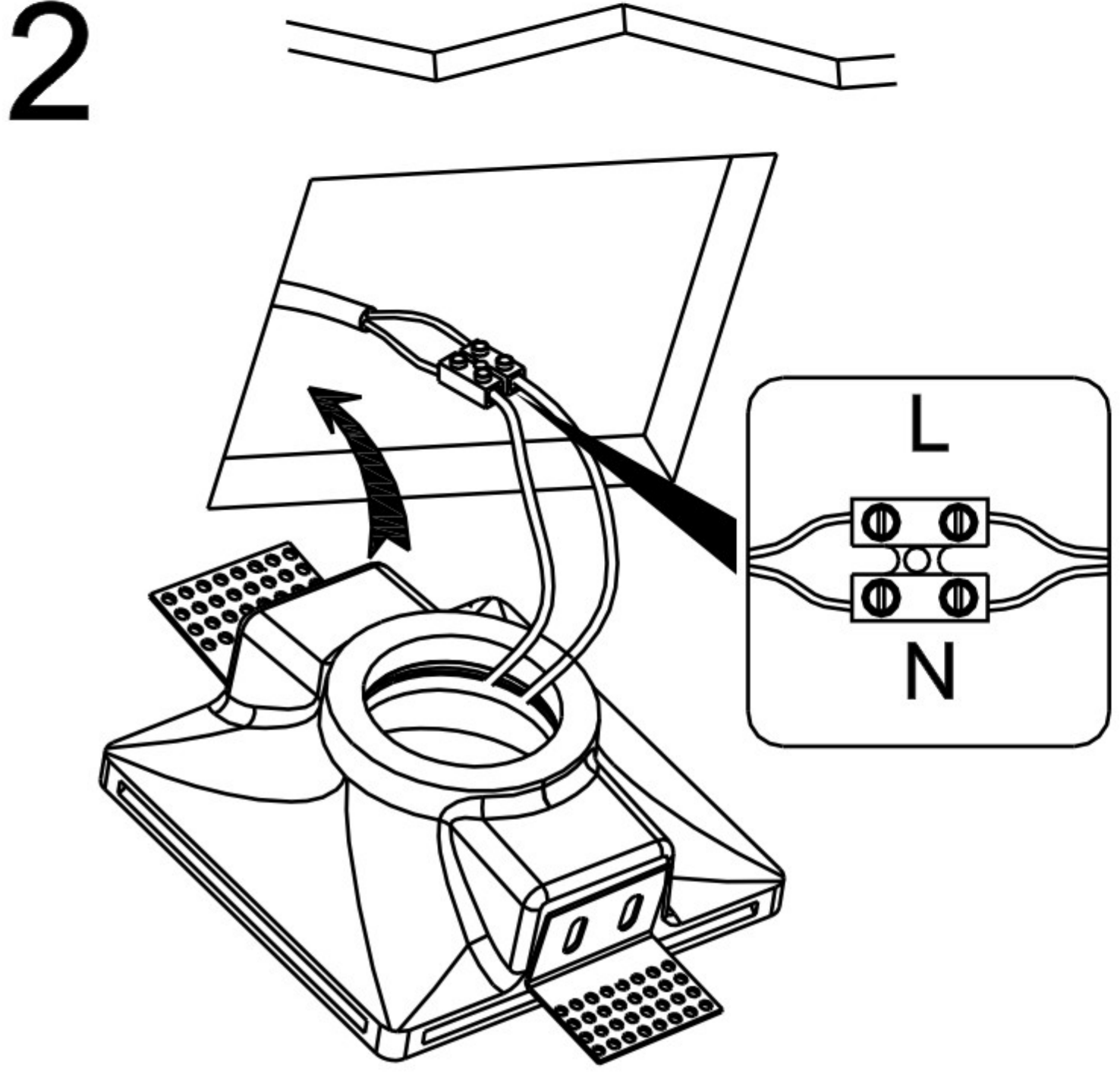
1



9~15mm

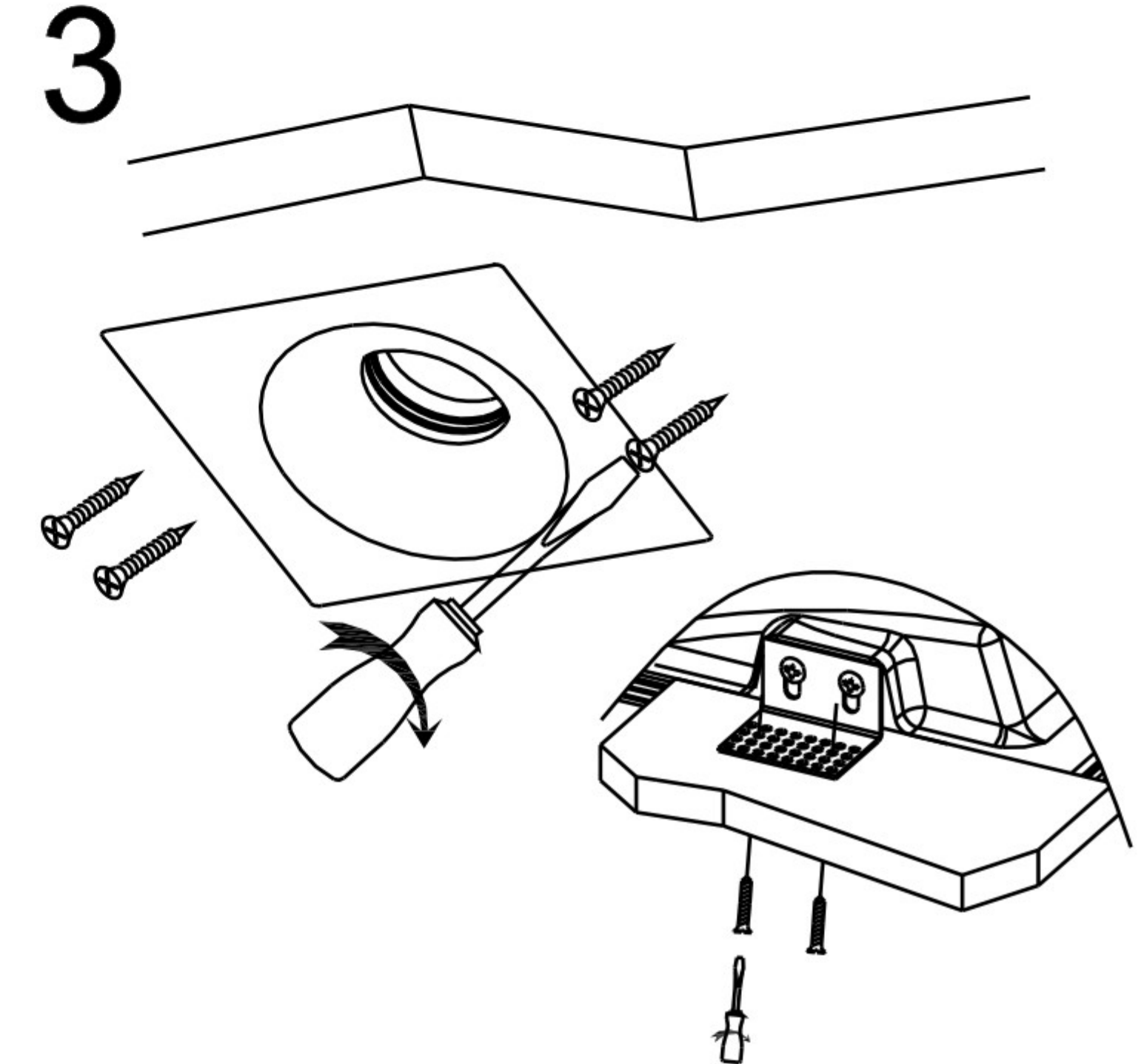
Adjustable perforated bracket
регулируемая перфорированная скоба-крепление - для
разной толщины фальш-потолка

2

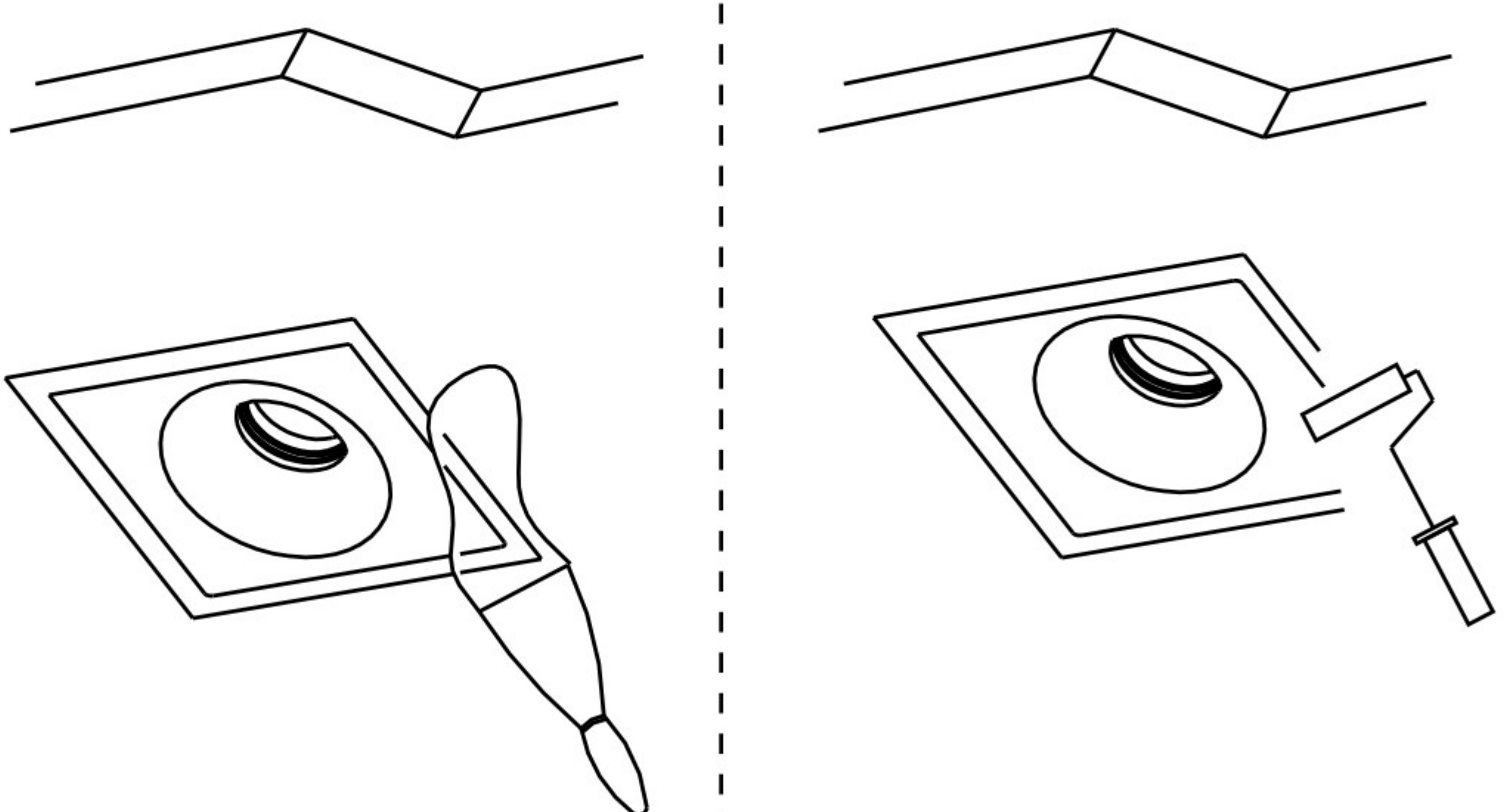


L
N

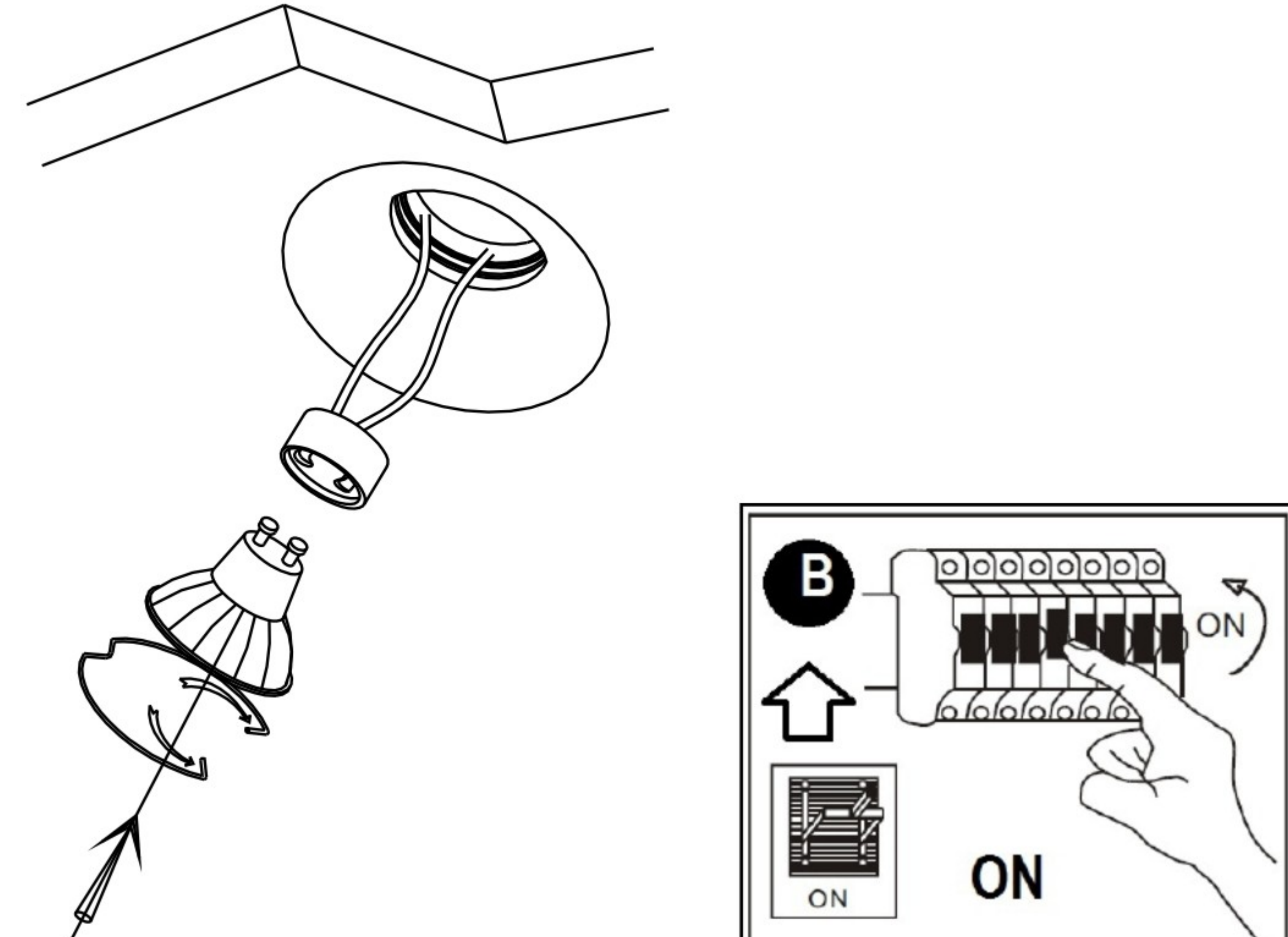
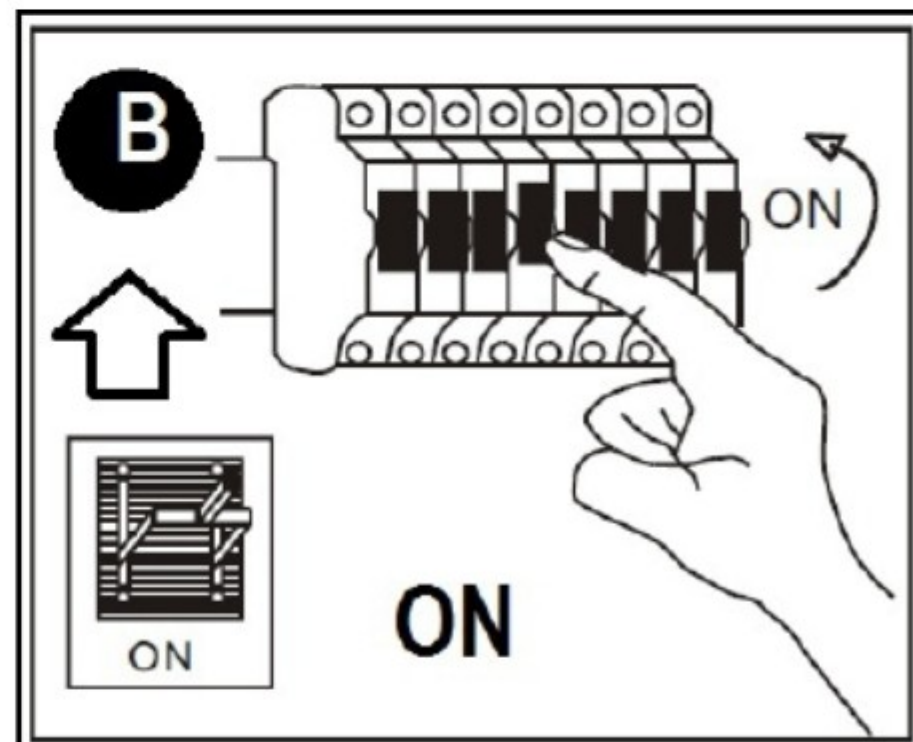
3



4



5

ON