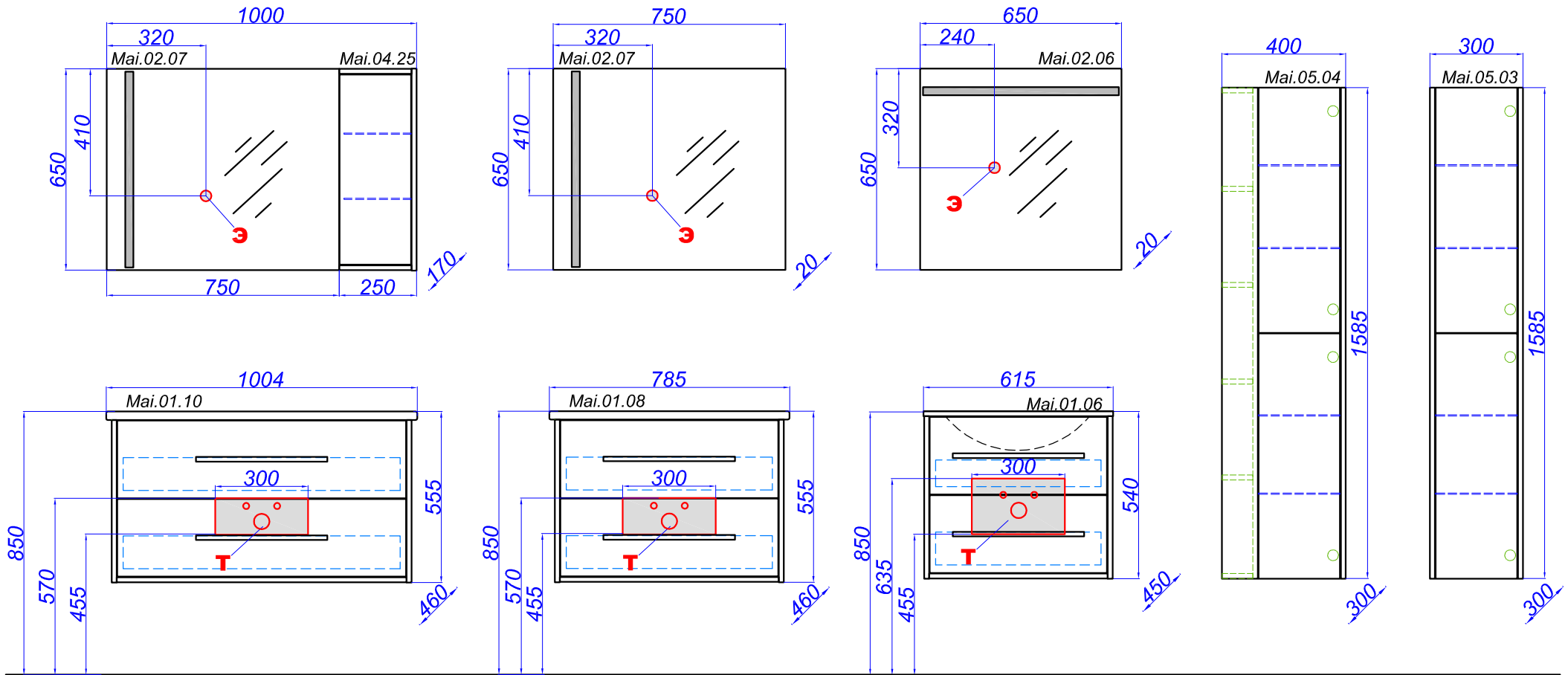
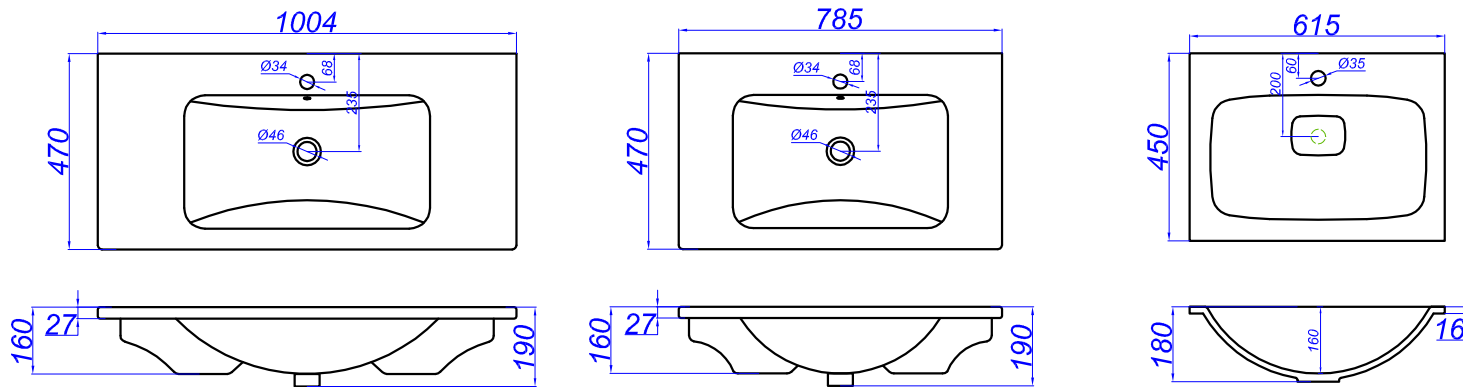


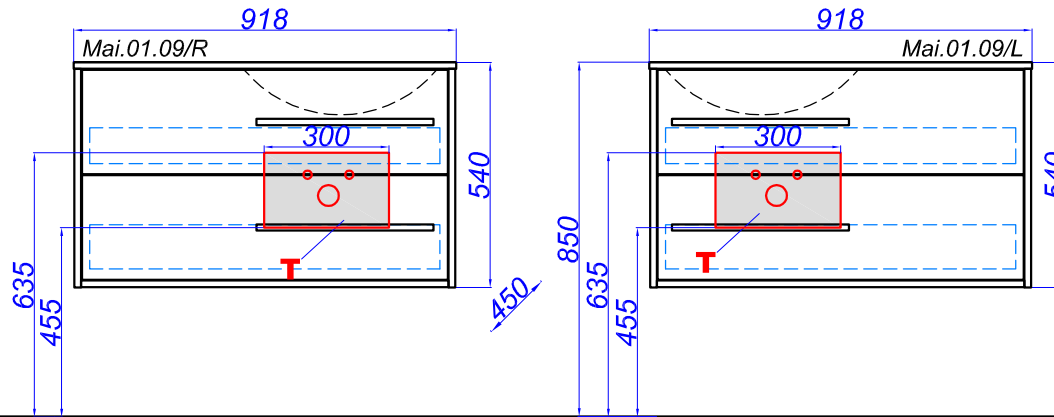
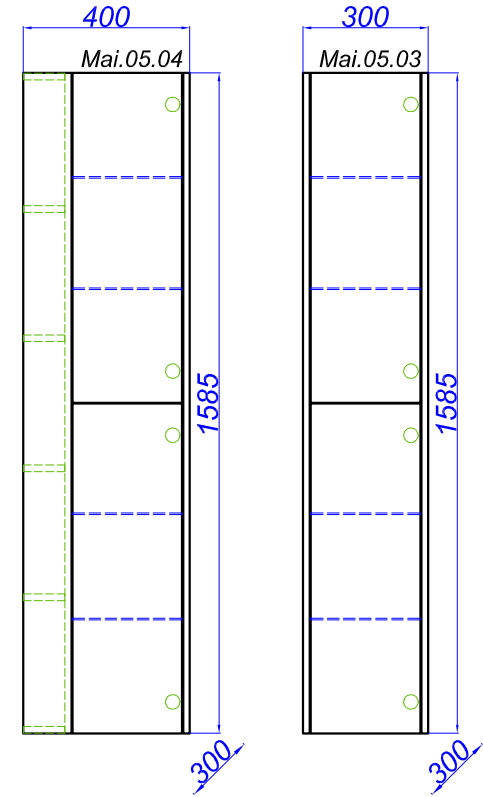
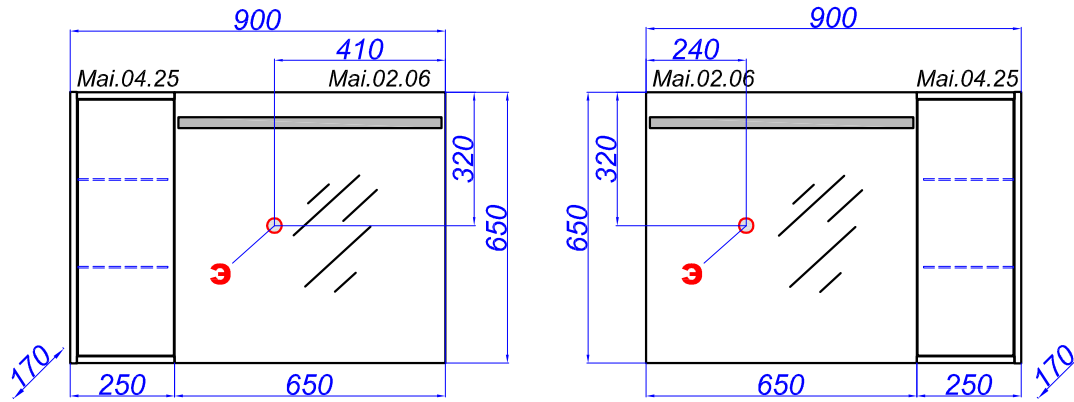
Miami 600,800,1000



T - место подвода воды и слив **Э** - точка вывода электрического провода



Miami 900/L, 900/R



T - место подвода воды и слив

3 - точка вывода электрического провода

